

Regler for brukshundprøver

www.nkk.no

Gyldig 01.01.~~2019~~2024 – 31.12.~~2021~~



**Norsk
Kennel Klub**

HUNDEEIERNES ORGANISASJON



Innhold

BRUKSHUNDMERKEPRØVEN

| | |
|---|---|
| 1. FELLESBESTEMMELSER | 2 |
| 1.1. Arrangement..... | 2 |
| 1.2. Deltakelse. | 3 |
| 1.3. Prøvedeltakers plikter og ansvar. | 5 |
| 1.4. Dommere | 5 |
| 1.5. Disiplinærforhold og klager. | 6 |
| 1.6. Dispensasjon | 6 |
| 1.7 Etikk. | 7 |
| 2. INSTRUKS FOR NKKs REPRESENTANT | 8 |
| 3. KLASSEINDELING | 9 |
| 4. GJENNOMFØRING AV PRØVEN..... | 10 |
| Generelt om lydighetsøvelser | 10 |
| Lydighetsøvelser - Klasse D..... | 11 |
| Lydighetsøvelser - Klasse C..... | 15 |
| Lydighetsøvelser - Klasse B..... | 20 |
| Lydighetsøvelser - Klasse A..... | 25 |
| 5. SPESIALØVELSER | 31 |
| Generelle bestemmelser for feltsøk..... | 31 |
| Generelle bestemmelser for spor..... | 32 |
| Generelle bestemmelser for sporoppsøk..... | 33 |
| Generelle bestemmelser for rapport..... | 34 |
| Generelle bestemmelser for rundering..... | 37 |
| Spesialøvelser - Klasse D..... | 39 |
| Spesialøvelser - Klasse C..... | 42 |
| Spesialøvelser - Klasse B..... | 45 |
| Spesialøvelser - Klasse A..... | 48 |
| 6. PREMIERING..... | 51 |
| 7. BEDØMMELSE OG GODKJENNING | 51 |
| 8. NORGESMESTERSKAP / INTERNASJONALT MESTERSKAP..... | 53 |
| 9. CHAMPIONATREGLER | 53 |
| 10. KOMMENTARER TIL NKKs FELLESBESTEMMELSER | 54 |
| 11. UTDANNINGSREGLER FOR BRUKSPRØVEDOMMERE | 57 |
| 12. MATERIALBESKRIVELSE og skisser | 60 |
| 13. OVERSIKT OVER LYDIGHETSØVELSER I DE ULIKE KLASSENE..... | 65 |
| 14. SØKNADSRISTER FOR AVHOLDELSE AV PRØVER | Feil! Bokmerke er ikke definert. |

BRUKSHUNDMERKEPRØVE

Norsk Kennel Klubs Brukshundmerkeprøve kan kun tildeles på prøver arrangert av Norsk Brukshundsports Forbund eller en av NKKs medlemsklubber, og kan tildeles av brukshundprøvedommere, godkjente NKK-instruktører trinn 2 Brukshund og trinn 3 Brukshund og/eller utøvere med godkjent resultat fra bruksklasse B eller høyere. Prøven er uoffisiell.

LYDIGHETSØVELSER

Øvelse 1: Lineføring

Koeffisient: 3

Kommando: Ord eller tegn for «på plass». Tillatt fra holdt og ved forandring av gangart.

Utførelse:

Øvelsen starter med hunden i utgangsstilling. Hunden, som føres i fritt hengende line, skal villig følge føreren på dennes venstre siden, med hode eller skulder ved førerens venstre kne. Ekvipasjonen skal prøves i ulike gangarter og vendinger. Vendinger skal foregå i vanlig marsj. Når føreren stanser skal hunden uten kommando innta utgangsstilling. Fører velger selv hvilken hånd linen skal holdes i. Fører skal bevege seg på en naturlig måte under øvelsen. Utførelsen skal foregå i en L-formasjon frem og tilbake.

Bedømmelse:

Det skal legges vekt på at hunden villig og med god kontakt utførere øvelsen som anvist. Det tillates inntil fire ekstra kommandoer for godkjent øvelse. Hund som under større deler av øvelsen føres i stram line ved å stritte imot eller dras etter, eller følger fører på lengre avstand enn ca 1 meter kan ikke godkjennes. Treghet, manglende kontakt, ploging, skjeve holdter og bruk av ekstra kommandoer er feil. Ved karaktersetting skal slike feil ha oppmerksomhet. Dersom hånd blir brukt som påvirkning skal det medføre trekk.

Anvisning:

Tempoet skal være vanlig marsjtakt unntatt når det er kommandert andre marsjtempoer. Øvelsen, og bedømmelsen av øvelsen, starter når deltakeren på forespørsel har bekreftet at ekipasjonen er klar. Øvelsen, og bedømmelsen av øvelsen, er slutt når plasskommandanten har gitt beskjed om at øvelsen er avsluttet. Øvelsen starter og avslutter med hunden i utgangsstilling.

Øvelse 2: Dekk fra holdt

Koeffisient: 2

Kommando: Ord eller tegn for «på plass», «dekk» og «utgangsstilling».

Utførelse:

Norsk Kennel Klubs regler for Brukshundprøver

Øvelsen starter med hunden i utgangsstilling. På ordre starter ekvipasjen fri ved foten. Etter ca 5 meter marsj, og på ordre, gjør fører holdt og kommanderer hunden til å dekke, deretter fortsetter fører marsjen. På ny ordre, etter ca 5 meter, gjør føreren helt om og holdt. Føreren får deretter ordre om å gå tilbake og gjøre helt om og holdt ca 2 skritt bak hunden. Føreren får så ordre om å gå inntil hunden, og på ny ordre kommanderes hunden i utgangsstilling.

Bedømmelse:

Dekk er øvelsens hovedmoment, og karakteren skal gjenspeile hvor villig hunden er til å dekke og til å bli liggende rolig. Ved bedømmelse av øvelsen skal utførelsen av fri ved fot også tillegges oppmerksomhet. Det trekkes 1 enhet for hver ekstra kommando. Hvis hunden reiser seg eller setter seg etter at fører har gjort helt om og holdt gis ikke høyere karakter enn 8. Hvis hunden kryper mer enn 2 meter, setter seg eller reiser seg før fører har gjort helt om og holdt gis ikke høyere karakter enn 5.

Anvisning:

Øvelsen, og bedømmelsen av øvelsen, starter når deltakeren på forespørsel har bekreftet at ekvipasjen er klar. Øvelsen, og bedømmelsen av øvelsen, er slutt når plasskommandanten har gitt beskjed om at øvelsen er avsluttet. Øvelsen starter og avslutter med hunden i utgangsstilling.

Øvelse 3: Innkalling fra sitt

Koeffisient: 3

Kommando: Ord eller tegn for «bli sittende» og «på plass»

Utførelse:

Øvelsen starter med hunden i utgangsstilling. På ordre kommanderer føreren hunden til å bli sittende og går så fra hunden. Etter ca. 10 meter får føreren ordre om å gjøre helt om og holdt. Føreren får så ordre om å kalle inn hunden til utgangsstilling.

Bedømmelse:

Hovedvekten legges på god lydighet og raskhet ved innkalling. Endrer hunden utgangsstilling før innkallingskommandoen, bjeffer, piper, eller flytter seg mindre enn 3 meter, tildeles ikke høyere karakter enn 8. Kommer ikke hunden på første kommando, skal ikke høyere karakter enn 7 tildeles. Kommer den ikke på tredje kommando, skal øvelsen underkjennes. Øvelsen underkjennes hvis hunden forlater plassen med mer enn 3 meter.

Anvisning:

Øvelsen, og bedømmelsen av øvelsen, starter når deltakeren på forespørsel har bekreftet at ekvipasjen er klar. Øvelsen, og bedømmelsen av øvelsen, er slutt når plasskommandanten har gitt beskjed om at øvelsen er avsluttet. Øvelsen starter og avslutter med hunden i utgangsstilling.

Øvelse 4: Apportering

Koeffisient: 4

Kommando: Ord eller tegn for «bli», «apport/hold» og «avlever»

Utførelse:

Før øvelsen starter blir arrangørens apport av tre utlevert til føreren, alternativt kan egen apport medbringes. Øvelsen starter med hunden i utgangsstilling. På ordre viser fører hunden apporten på passende avstand fra hunden. På ordre kommanderer føreren hunden til å holde apporten. Hunden skal raskt og direkte gripe apporten og holde den i 3 sekunder. På ny ordre gir føreren hunden kommando om å avlevere apporten.

Bedømmelse:

Hovedvekten legges på målrettet og fast grep på apporten. Hund som slipper ved fører, men tar den opp på eget initiativ, gis ikke høyere karakter enn 8. Gjentas dette gis ikke høyere karakter enn 7. Ved kraftig tygging bør det ikke gis høyere karakter enn 6. For godkjent øvelse skal hunden ha vist vilje til å holde apporten.

Anvisning:

Øvelsen, og bedømmelsen av øvelsen, starter når deltakeren på forespørsel har bekreftet at ekvipasjen er klar. Øvelsen, og bedømmelsen av øvelsen, er slutt når plasskommandanten har gitt beskjed om at øvelsen er avsluttet. Øvelsen starter og avslutter med hunden i utgangsstilling.

Øvelse 5: Enkeltdekk 1 minutt

Koeffisient: 4

Kommando: Ord eller tegn for «dekk», «bli liggende» og «utgangsstilling»

Utførelse:

Med hunden i utgangsstilling stilles ekvipasjen opp på anvist sted. Plasskommandanten gir ordre om å koble løs hunden. Plasskommandanten angir at øvelsen starter. På ordre kommanderer føreren hunden til å dekke. På ordre kommanderer føreren hunden til å bli, og forlater hunden. På ordre, etter ca 5 meter, stanser føreren og vender seg mot hunden. Etter at tiden er ute, beordres føreren 2 skritt bak hunden, hvor det gjøres helt om og holdt. På fornyet ordre stiller føreren seg inntil hunden. På ordre kommanderer føreren hunden i utgangsstilling.

Bedømmelse:

Hund som legger seg før kommando er gitt, skal ikke tildeles høyere karakter enn 9. Hund som forflytter seg mindre enn 3 meter, som bieffer eller piper, skal ikke tildeles høyere karakter enn 9. Reiser eller setter hunden seg etter at tiden er gått ut gis ikke høyere karakter enn 8. Hund som ikke legger seg ned eller setter seg opp på første kommando, tildeles ikke høyere karakter enn 8. Øvelsen underkjennes hvis hunden kryper mer enn 3 meter, setter seg eller reiser seg opp før tiden er ute.

Anvisning:

Øvelsen, og bedømmelsen av øvelsen, starter når deltakeren på forespørsel har bekreftet at ekvipasjen er klar. Når føreren har lagt ned og forlatt hunden, må hunden ikke påvirkes. Øvelsen, og bedømmelsen av øvelsen, er slutt når plasskommandanten har gitt beskjed om at øvelsen er avsluttet. Øvelsen starter og avslutter med hunden i utgangsstilling. Tiden regnes fra det øyeblikk føreren har inntatt sin anviste plass.

Norsk Kennel Klubs regler for Brukshundprøver

Øvelse 6: Spor 100 meter, alternativt Fremvisning av melding (rundering)

SPOR:

Kommando: ord eller signal for «søk spor» e.l

Utførelse:

Hunden settes direkte på sporet etter anvisning fra dommer, der fører skal la linen løpe ut min. 5 meter før man følger på hunden. Hunden skal selvstendig arbeide seg gjennom sporet og apportere eller påvise sluttgjenstanden. Gjenstanden leveres til dommer for inspeksjon etter sporets slutt.

Bedømmelse:

Hovedfokus skal legges på hundens forståelse av sporarbeid, og i hvilken grad hunden har utarbeidet sporet. For å få høyeste karakter må sluttgjenstanden finnes, og påvises eller apporteres. For å få høyeste karakter må hunden ha utarbeidet hele sporet selvstendig og ikke være styrt eller dirigert av fører. Dersom det mangler sluttgjenstand, kan maks karakter 8 gis. Dette under forutsetning av at hunden har utarbeidet hele sporet. Føring av hund: Fører skal holde seg min 5 meter bak i lina under sporgangen. Fører har anledning til å slippe lina eller korte ned på avstanden til hunden i uoversiktlig terreng, buskas og lignende.

Avvikelse fra sporet: Hund som f.eks. slår ut av sporet uten å avbryte sitt arbeid og tar sporet ved første kontakt med det, bør ikke få nedsatt karakter av den grunn. Hvis fører ved sportap utnytter sin mulighet til å gå tilbake til et punkt han med sikkerhet vet hunden hadde spor, bør trekkes en enhet. Slipper fører linen og lar hunden avspøke sporet fritt, underkjennes øvelsen.

Anvisning:

Etter anvisning fra prøvens leder eller dommer, går føreren (eller en utpekt av fører) ut et ca. 100 meter langt spor. En selvvalgt gjenstand skal legges ut i slutten av sporet, dvs. på ca. 100 meter. Fører får ikke stanse lenger når han legger ut sluttgjenstanden enn det det normalt tar å legge den ned. Sporet skal merkes med en start og sluttsløyfe, der sporslutt merkes synlig 10 skritt etter sluttgjenstand. Hunden skal ikke se at sportet blir lagt ut. Bedømmelsen starter når hunden settes på sporet, og er slutt når den har funnet sluttgjenstanden eller at fører har passert sluttsløyfen. Dommeren følger ekvipasjen i hele sporet.

Liggetid: ca. 15 min.

Tid til disposisjon: 8 min.

FREMVISNING AV MELDING (RUNDERING):

Kommando: "Runder" e.l.

Utførelse:

Hunden skal, enten ved bringkobbelt eller halsing, melde til fører at den har funnet en figurant. Bruker hunden halsmelding skal hunden bli i figurantens umiddelbare nærhet, ca. 1 meter fra figuranten, til fører kommer til. Halsmeldingen skal være veiledende for fører for å lokalisere hund og figurant. Ved bruk av halsmelding er munnkurv tillatt. Dersom bringkobbelt brukes skal hunden apportere bringkobbelen til føreren. Fører kobler så hunden i en ca. 5 meter lang line, og lar hunden på kommando påvise figuranten. Dommer følger med ut.

Bedømmelse:

Hovedmomentet er å søke, finne og påvise. Ved karaktersettingen skal det også legges stor vekt på om

Norsk Kennel Klubs regler for Brukshundprøver

hunden søker i henhold til førerens dirigering. Dette betyr at det er føreren som bestemmer hvor hunden skal søke. Hvis helheten bærer preg av total mangel på søksmønster bør ikke høyere karakter enn 7 tildeles. For å oppnå høyeste karakter er det en betingelse at fører ikke tar tak i hunden, halsbånd eller tjenestetegn for å styre eller dirigere den under øvelsen. Påvisningen skal foregå i line. Feilmelding: Hund som melder og ikke kan påvise funn, uansett situasjon, er å regne som feilmelding. Her skal høyst karakter 8 tildeles under forutsetning at fører sender hunden på nytt og at hunden melder funn til fører innen gitt tid. Har hunden tydelig vært hos figuranten og ikke avgitt melding, senkes karakteren med minst 3 enheter dersom fører sender på nytt og hunden melder funn. Forlater hunden figuranten uten å melde og senere kommer tilbake og melder på denne figuranten, kan det tildeles høyst karakter 9 dersom fører ikke har grepet inn. Her må det tråes varsomt. Værforholdene kan være slik at hunden kan løpe nært figuranten uten å få fært av den. Dommeren må i de tilfeller det er nødvendig stille konkrete spørsmål til figuranten for å få klarhet i om hunden virkelig har vært hos figuranten. Figuranten bør ligge slik at dommeren kan observere figuranten fra midtlinjen. Kan ikke hunden melde figuranten innen gitt tid kan øvelsen ikke godkjennes. Hvis en hund påbegynner melding før tidsfristens utløp, har føreren rett til å foreta påvisning. Ved funn av figurant i dette tilfellet regnes funnet som tellende. På samme måte skal det trekkes for eventuelle feilmeldinger.

Anvisning:

Søksområdet skal være i skogen. I området utplasseres 1 figurant. Søket starter fra en midtlinje og figuranten skal være plassert rett fram fra midtlinjen ca 30 meter ute i skogen. Figuranten skal sitte og figuranten skal være helt åpen. Øvelsen skal være avsluttet i løpet av 5 minutter.

SUM KOEFFISIENT SPOR/FREMVISNING AV MELDING (RUNDERING): 18

Maks poengsum: 340 poeng

Anmerkning:

Hvis en hund mislykkes i en øvelse, og dommeren mener at dette beror på en misforståelse, kan det tillates at ekvipasjen gjør øvelsen på nytt.

Prøven bedømmes: Bestått / Ikke bestått

For å få bestått Brukshundmerket må man ha godkjent karakterer (5) i alle øvelser.

FORMÅL:

Brukshundprøver har som hovedformål å:

- Avprøve og kartlegge hundens bruksegenskaper
- Tjene avlsarbeidet

1. FELLESBESTEMMELSER.

(Gjelder for samtlige prøve kategorier unntatt jaktprøver).

1.1. ARRANGEMENT

Generelt.

Prøven kan arrangeres av Norsk Kennel Klub (NKK), medlems klubber eller sammenslutninger av disse.

Søknader.

Søknad om å avholde prøve skal registreres elektronisk i NKKs systemer for godkjenning. Avdelinger/grupper overholder klubbens retningslinjer for søknad om å avholde prøve til sitt forbund/raseklubb som så koordinerer disse og legger søknadene inn elektronisk til NKK innen fristens utløp.

Søknaden må inneholde tid og sted for prøven, samt påmeldingsadresse, påmeldingsfrist og kontaktperson.

Terminlisten og skriv om søknadsrutiner finnes på www.nkk.no

Prøvedokumenter.

Senest 14 dager før prøven avholdes skal oppgave over dommere sendes til NKK slik at NKK kan få oppnevnt sin representant ved prøven.

Uten denne opplysning kan NKK ikke få oppnevnt sin representant, og prøven vil ikke kunne anerkjennes.

Dersom det skal benyttes utenlandske dommere, må oppgave over disse sendes til NKK 4 uker før prøven for klarering.

Ved bruk av utenlandsk dommer må det oppnevnes norsk NKK representant.

Senest 4 uker etter prøven sender arrangøren til NKK:

For prøver arrangert i DogWeb-Arra:

- Rapport fra NKKs representant
- Rapport fra prøvens leder
- Oppgjørsskjema

For prøver med resultatregistrering:

- Rapport fra NKKs representant
- Rapport fra prøvens leder
- Oppgjørsskjema
- Resultatliste i 1 eksemplar
- 1 eksemplar av kritikkskjemaene i original

Et eksemplar av kritikkene og et eksemplar av resultatlistene sendes direkte til de respektive raseklubber.

På bakgrunn av mottatt deltakerinformasjon fra arrangørklubben vil NKK fakturere arrangøren for aktivitetsavgift.

Arrangøren skal ikke sende påmeldingsskjemaer til NKK. Skjemaene skal oppbevares av klubben i minst 1 år etter prøven er avholdt. Dersom skjemaene benyttes som regnskapsbilag, må de oppbevares av klubben slik at kravene i regnskapsloven oppfylles.

Ledelse av prøven.

Arrangøren oppnevner prøvens leder som er prøvens høyeste tekniske myndighet. NKK oppnevner sin representant som er prøvens høyeste myndighet hva angår fortolkning av reglene. Prøvens leder og NKKs representant kan ikke være samme person. NKKs representant skal være tilstede alle prøvedager ved ordinære/samlede prøver. NKKs representants myndighet og plikter fremkommer av egen instruks. Eventuelle problemer eller tvilsspørsmål, behandles og avgjøres av den myndighet spørsmålet sorteres under. Prøvens leder og NKKs representant kan når som helst gripe inn hvor

de måtte anse dette nødvendig innenfor eget myndighetsområde. På dommerens subjektive skjønn og arbeid kan de imidlertid ikke influere.

Dommer, dommerelev eller dommeraspirant kan ikke bedømme:

- hund i eget eie/oppdrett,
- hund vedkommende har eid/vært medeier i, eller solgt i løpet av de siste 6 måneder,
- hund som eies av nærmeste familie (ektefelle, foreldre, søsken eller barn).

Prøvens funksjonærer skal motta sine instruksjoner fra prøvens leder, og utføre oppgaven på en forsvarlig måte, slik at prøven kan gå etter det fastsatte program. Hundefører skal under prøven følge prøveleder og dommers anvisninger. Ønsker vedkommende å avbryte prøven skal dette meddeles dommer. Se også "kommentarer" pkt. 10.

Overtegning.

Se "kommentarer" pkt. 10.

Avlysning av prøven.

Prøvens leder i samråd med NKKs representant kan avlyse, utsette eller avbryte prøven dersom forholdene er slik at det er uforsvarlig å gjennomføre prøven. Reaksjoner mot arrangør ved avlysning/uregelmessigheter:

- Ved avlysning av terminfestet arrangement gis arrangør en advarsel. Man påpeker det ansvar og de forpliktelser som ligger i å søke om offisielle arrangementer og at det forventes at tilsvarende ikke skjer flere ganger. I så tilfelle må arrangør da regne med å bli fratatt retten til å arrangere offisielle arrangementer for en periode.
- Reaksjonene skjer administrativt dersom ikke saken oppfattes å være av graverende art. I så tilfelle legges den først fram for Fagkomité/Kompetansegruppe til vurdering.

- Ved annen gangs avlysning av samme arrangør, legges saken fram for Hovedstyret. Normal reaksjon vil være fratakelse av retten til å arrangere samme type arrangement i et år.
- Ved tredje gangs avlysning av samme arrangør, legges saken fram for Hovedstyret. Normal reaksjon vil være fratakelse av rett til å arrangere terminfestede arrangementer i minst 2 år.

Avlysning av stevner pga. ingen eller så få påmeldte at fellesøvelser ikke kan gjennomføres i henhold til reglene, tas til etterretning, men arrangør må i slike tilfelle uoppfordret sende Norsk Kennel Klub en detaljert redegjørelse om forholdet og vedlegge tilstrekkelig dokumentasjon på de faktiske forhold. Inviterte dommere og evt. påmeldte deltakere må varsles om det inntrufne og arrangør må sørge for at alle formelle forhold ordnes opp på forsvarlig måte.

Arrangøren må nøye vurdere om det er grunnlag for å søke om tilsvarende arrangement neste år, for å unngå en ny avlysning da.

Godkjenning av prøveresultatene.

NKK avgjør om prøven kan anerkjennes. Resultatene er registreringsberettiget når prøven er anerkjent.

1.2. DELTAKELSE.

Hunder.

Rett til å delta har hunder som er registrert i NKK eller register anerkjent av NKK. Utenlandsk hund som oppholder seg i Norge, og som eies/deleies av person bosatt i Norge, skal omregistreres til NKKs register før påmelding. Ved all omregistrering beholdes og benyttes det opprinnelige reg.nr., men det utstedes ett NKK eierbevis som også dokumenterer og bekrefter at omregistrering er foretatt. Ovennevnte må være utført før hunden kan delta på terminfestet arrangement.

Alle hunder må være ID-merket for å delta på terminfestede arrangementer (utstillinger, prøver, mentaltester osv.) i Norge. ID-merkingen må være utført før påmelding til arrangementet.

I henhold til Mattilsynets forskrift nr. 614 kan ikke øre-/halekuperte hunder delta på utstillinger eller prøver, uansett i hvilket land kuperingen har blitt foretatt.

Naturlig stumphale: Det vises til NKUs til enhver tid gjeldende liste over raser med naturlig stumphale.

Se også "kommentarer" pkt. 10.

Helsestatus.

Hunder må være vaksinert mot valpesyke og attest kunne fremvises.

- Hund under ett års alder: Hunden må være minimum 10 uker ved siste vaksinasjon.
- Hund over ett års alder: Hunden skal være vaksinert ved minst 10 måneders alder og deretter skal siste vaksinasjon være utført for maksimum 3 år siden.
- Ved førstegangsvaksinasjon må det ha gått minimum 2 uker fra vaksinasjonsdato.
- Kontroll på at gjeldene innførsel- og vaksinasjonsbestemmelser er fulgt kan forekomme.

Det anbefales at deltagende hunder også er vaksinert mot parvovirusinfeksjon og parainfluenza (kennelhoste).

Ved revaksinering gjelder ingen slik karenstid.

Hund kan ikke delta dersom:

- den er syk,
- den har utøy,
- den er blind og/eller døv,
- drektig tisper kan ikke delta 30 dager før fødsel, beregnet fra 63 dager etter første paring,
- eller har valper under 75 dager.

Hunder som stilles på prøve, skal være i god mental og fysisk helse og ikke vise tegn på sykdom. En hund kan kun delta på prøve dersom den på prøvedagen ikke utgjør noen smittefare. Ved tvil skal det

framlegges veterinærattest som bekrefter dette. Dersom en hund har pådratt seg en skade som kan bekreftes av en veterinærattest, skal attesten medbringes på prøven.

Hunder (av tidligere kuperingsraser) som av veterinærmedisinske årsaker har amputert hale, kan delta dersom det fremlegges veterinærattest med begrunnelse for inngrepet. Attesten må inneholde hundens reg.nr., stambokførte navn og ID-nummer. Deltakelsestillatelse for slik hund utstedes etter søknad til NKK.

Se også "kommentarer" pkt. 10.

Førere.

Rett til å delta har enhver som av NKK eller NKKs medlemsklubber ikke er fratatt denne rett.

Påmelding.

All påmelding er bindende, og skal skje på eget skjema eller som webpåmelding innen påmeldingsfristens utløp. Skjemaet må være undertegnet av hundens registrerte eier(e), eller den som overfor arrangør kan sannsynliggjøre sin rett eller tillatelse til å starte med hunden. Påmelding som ikke er skrevet på korrekt skjema, mangler opplysninger eller kommer for sent, aksepteres ikke. Dersom en deltaker uteblir fra prøven, skal avgiften uoppfordret sendes arrangørklubben.

Eier av påmeldt hund skal være medlem i en av NKKs medlemsklubber eller samarbeidende utenlandsk organisasjon for å oppnå medlemsrabatt.

Påmeldingsavgift.

Prøvedeltaker som ikke er medlem av medlems klubb eller utenlandsk kennelklubb samarbeidende med NKK, skal betale dobbel påmeldingsavgift.

Se også "kommentarer" pkt. 10.

Tilbakebetaling av påmeldingsavgift.

Påmeldingsavgiften betales bare tilbake hvis:

- Påmeldingen ikke godtas

Utover tilbakebetaling av påmeldingsavgiften har arrangør ikke ansvar for tap eller skade.

Avvisning.

Påviselig syke hunder, aggressive hunder eller hunder det er gitt feilaktige opplysninger om i påmeldingen skal avvises. Påmeldingsavgiften refunderes ikke for hunder som avvises under prøven.

Arrangøren kan bestemme at løpske tisper får delta på prøven. Den løpske tispes får da ikke adgang til prøveplassen før prøvens leder har gitt sin tillatelse til dette.

Utestengelse av hund.

Hund som i noe tilfelle under prøven opptrer ulempeelig, f. eks. jager vilt/bufe, biter funksjonærer eller uprovosert angriper annen hund, utestenges fra prøven og gis midlertidig utestengelse fra prøver inntil saken er ferdig behandlet.

Ved slik utestengelse skal NKKs representant konsekvent omtale episoden i sin rapport, som sendes til NKK første virkedag etter prøven. NKK kan etter vurdering av det inntrufne forhold nekte hund/fører deltakelse på prøver for kortere eller lengre tid.

Doping - Kunstig stimulering.

Se NKKs til enhver tid gjeldende dopingregler.

Deltakerbegrensning.

Se "kommentarer" pkt. 10.

1.3. PRØVEDELTAKERS PLIKTER OG ANSVAR.

Alle hunder skal føres i bånd på prøveområdet når de ikke er under bedømmelse.

Ansvar

Prøvedeltakeren er ansvarlig for sin(e) hund(er). Ansvaret omfatter også å fjerne etterlatenskaper (avføring) etter hunden på tilliggende områder, så som parkeringsplasser

og på veien mellom parkering og terrenget. Eieren og den som disponerer hunden, er ansvarlig for eventuell skade forårsaket av hunden i forbindelse med prøven. Valper under 4 mnd. får ikke medtas på prøven.

Tilsyn

Deltaker plikter å føre tilsyn med sin(e) hund(er), også kontroll og tilsyn med hund plassert i bur, bil, campingvogn på eller utenfor prøveområdet.

Avstraffelse

Hardhendt avstraffelse og bruk av pigghalsbånd og strøm er ikke tillatt.

Klandre dommer

Enhver dommeravgjørelse er endelig og udiskutabel. Usportslig opptreden i samband med dommerens beslutninger er ikke tillatt. Det er ikke tillatt i noe forum å klandre dommer eller åpenlyst kritisere dommerens bedømmelse.

1.4. DOMMERE.

Oppnevning av dommere.

Arrangøren forespør og oppnevner dommere så snart prøven er terminfestet. Det skal kun benyttes autoriserte dommere.

Dommerplikter.

Dommeren skal:

- Påse at førers navn og hundens ID-merking er angitt på kritikken og kontrollere dokumentasjon på ID-merking.
- Under prøven bedømme hundens prestasjoner.

Dersom hunden utfører et utilfredsstillende arbeid, kan dommer avbryte prøven.

Opprettholdelse av dommerautorisasjon.

Det kreves hovedmedlemskap i en av NKKs medlemsklubber for opprettholdelse av autorisasjon.

Dommer som ikke har dømt i løpet av de siste 3 år vil bli avautorisert.

En dommer som har hatt midlertidig bopel utenfor Norge i mer enn 3 år må overflytte sin autorisasjon til kennelklubben i det landet vedkommende er bosatt i. Om en dommer har bopel i mer enn ett land, må vedkommende bestemme seg for hvilket land autorisasjonen skal knyttes til. Dommer må selv ta initiativet til å overføre/avklare sin autorisasjon.

Regodkjenning.

Se "kommentarer" pkt. 10.

1.5. DISIPLINÆRFORHOLD OG KLAGER.

Brudd på ovenstående regler, oppførsel i strid med god skikk og til sjenanse for andre, kan medføre innrapportering til NKK og føre til tap av premie og/eller utelukkelse av deltakelse på utstilling, prøve eller stevne.

Disiplinærforhold.

Enhver skal under prøven følge gjeldende regler og bestemmelser og opptre overensstemmende med god skikk og bruk. Konflikt mellom prøvedeltakere er arrangøren uvedkommende.

Hardhendt avstraffelse av hund er forbudt. Bruk av pigghalsbånd og strøm, er forbudt. Deltaker skal rette seg etter anvisning fra dommer. Dommeren må ikke klandres for sine avgjørelser.

Brudd på regler og bestemmelser kan medføre advarsel, eventuelt bortvisning fra prøveområdet og gi midlertidig utestengelse fra prøver inntil saken er ferdig behandlet. Disiplinære forhold i prøveområdet påklages til dommer. Forseelser av graverende art skal skriftlig rapporteres til prøveledelsen og NKKs representant innen prøvens utløp. Ved bortvisning refunderes ikke påmeldingsavgiften.

Klager.

Vurderinger og avgjørelser som regelverket overlater til dommerens skjønn kan ikke påklages.

Deltaker som mener seg skadelidende som følge av brudd på prøvereglene, kan før prøven avsluttes, innlevere skriftlig klage til NKKs representant som behandler klagen på stedet. Unntak ved prøver hvor kritikken ettersendes deltaker, her er fristen 1 uke etter mottatt kritikk.

Avgjørelsen kan påklages til Norsk Kennel Klub innen 1 uke sammen med protestgebyr. Protestgebyret er til enhver tid lik det dobbelte av påmeldingsavgiften til NKK utstillinger. Protestgebyret tilbakebetales hvis klagen tas til følge.

1.6. DISPENSASJON.

NKKs Hovedstyre kan, når særlige omstendigheter gjør det påkrevet, dispensere fra disse regler.

1.7 ETIKK.

Etikk er moralens teori. Vi snakker altså her om de moralske prinsipper som en prøvedommer og utøver bør holde seg til.

For at bedømmelsen skal gi et så riktig bilde av hundene som mulig, er det viktig at forutsetningene er de samme, at hundene bedømmes likt. Av dette følger at hundene i prinsippet skal være ukjente for dommeren, og at bedømmelsen skjer uavhengig av alt annet enn hva dommeren ser i bedømmelsesøyeblikket.

Dommerens integritet må ikke trekkes i tvil. Integritet er ikke bare at en selv vet at man er uavhengig, men også at andre føler det. Dommerens objektivitet er den viktigste grunnpilar i all hundebedømmelse. Dommer og utøver må således overveie sin opptreden, både i bedømmelsessituasjoner som dommer, som deltaker, arrangør og som tilskuer. I tilfeller hvor dommer har tett relasjon til hundeeier som skal stille på prøve eller vise hund, og føler selv at dette blir vanskelig, eller antar at andre vil trekke integriteten i tvil, bør dommer vurdere å avstå fra dommeroppdraget. Motsatt vei gjelder at hundeeier bør avstå fra å melde på hund til bedømmelse for dommer hvor det vil antas at eiers/dommers relasjon er egnet til å trekke dommer integritet i tvil.

Dommeren dømmer utelukkende ut fra det hun/han ser i bedømmelsesøyeblikket, uten hensyn til kjennskap til deltaker, eller til hundens tidligere premiering. Denne selvfølgelighet er imidlertid ikke alltid akseptert av deltaker og eventuelt publikum. Det er av denne grunn de nordiske kennelklubber har vedtatt bestemmelsen om at bedømmelsen på utstilling skal skje uten at dommeren får se katalogen.

Alle henvendelser fra deltakerne bør være av praktisk betydning for gjennomføring av prøven. Henvendelser av prinsipiell karakter må

skje via prøveleder og/eller NKKs representant. Hvis det gjøres bevisst forsøk på å påvirke dommeren, f.eks. ved at deltaker omtaler hundens tidligere meritter eller avstamning, må dommeren gjøre klart at den slags ikke kan tolereres. I verste fall må dommeren avslutte prøven og vise deltaker bort, samtidig med at dette rapporteres til prøveledelsen. Dommeren må aldri henvende seg til deltakeren med spørsmål om hundens avstamning, tidligere oppnådde premier eller annet som kan gi deltaker snev av mistanke om at det kan tenkes tatt utenforliggende hensyn til bedømmelsen. Når det gjelder forholdet til deltaker og eventuelle tilskuere må det understrekes at å være uenig i dommers vurdering ikke er det samme som klander. Enhver må ha lov å mene noe annet om en hund enn det dommeren gjør, og gi uttrykk for det. Men klander, påstander om at dommeren har dømt uhederlig eller uetisk, det skal ikke forekomme og dette skal det slås ned på.

Bruk av «sosiale media».

Dersom du er aktiv på dagens mange tilbud på nettet, er det viktig at du som dommer aldri nevner eller diskuterer hunder du har dømt, eller prøver du har deltatt på. Vær svært varsom med å svare på andres innlegg av denne karakter.

Som deltaker bør du også utvise varsomhet ved uttalelser om dommer, andre deltakere, egne og andres hunder.

Konklusjon:

Opptre korrekt og vis nøytral høflighet så lenge prøven varer. Alle må behandles likt, enten det er deltakere, nære venner, dommere eller nybegynnere. Vær objektiv og positiv, se det beste i hundene. Vær i god form, vær presentabel.

(Disse bestemmelsene er faste og utarbeides av NKK)

2. INSTRUKS FOR NKKs REPRESENTANT VED BRUKSHUNDPRØVER

1. NKKs representant oppnevnes av ~~klubb/forbund~~ arrangør.
2. Det skal benyttes autoriserte dommere. Representanten er prøvens høyeste myndighet hva angår fortolkning av regler.
3. Representanten må være tilstede under hele prøven. NKKs representant kan ikke starte med hund. Hund tilhørende NKKs representant kan ikke starte.
4. Om disiplinære forhold oppstår, tar prøvens leder dette opp med NKKs representant og saken forsøkes løst på stedet. Hvis dette ikke lykkes, skal man innrapportere saken til NKK.
5. NKKs representant skal gjennomgå dommerkritikkene fra dagens prøve og spesielt kontrollere at det er overensstemmelse mellom beskrivelse og premiegrad. Hvis ikke dette er tilfelle, tar NKKs representant dette opp på stedet med vedkommende dommer. Premiegrad kan eventuelt endres på stedet, forutsatt at feil bruk og/eller fortolkning av prøvereglene kan påpekes. Den fastsatte premiegrad kan etter dette ikke endres dersom det ikke kan påpekes formelle feil ved arrangementet.
6. For å unngå problemer etter at prøven er avholdt, skal NKKs representant så langt som mulig benytte tiden under prøven til å avdekke eventuelle uoverensstemmelser og om mulig avklare disse i samråd med prøvens leder.
7. Når prøven er avsluttet skal NKKs representant sammen med prøvens leder gå gjennom prøvens dokumenter. NKKs representant skal fylle ut sin rapport og levere denne til arrangør.
8. Hvis det fungerer aspiranter ved prøven, skal NKKs representant delta i behandlingen av disse arbeider med de aktuelle dommere. Dommer elev kan gå for NKK's representant.

3. KLASSEINDELING.

Gruppe- og klasseinndeling: Prøvene finner sted gruppe- og klassevis etter gjeldende regler.

Gruppeinndeling:

- Rapportgruppen
- Runderingsgruppen
- Sporgruppen

Innen gruppen konkurreres det i følgende klasser:

- Klasse D
- Klasse C
- Klasse B
- Klasse A

Opprykk: Opprykk følger hunden.

Klasse D; Er opprykkskarakteren oppnådd i en gruppe, kan ekipasjen rykke opp i klasse C i alle grupper.

Hinderhøyder og apportvekter.

Hinderhøyden skal være hundens mankehøyde avrundet oppover til nærmeste 10 cm, avgrenset oppad til 80 cm.

Hinderet skal være i henhold til materialbeskrivelsen.

~~Hinderhøyde og a~~Apportvekt blir bestemt av hundens ~~skulderhøyde~~ mankehøyde.

Ved spørsmål, må hundefører som fører hund i klasse «liten» eller «middels» dokumentere hundens skulderhøyde med «målebrev» fra autorisert brukshunddommer, agilitydommer eller eksteriørdommer. Hunder som starter i klasse "stor" trenger ikke dokumentere hundens skulderhøyde.

~~Hinderet skal være i henhold til materialbeskrivelsen.~~ Tungapport fordeles som vist i Se tabell under.

| Klasse | Hundens skulderhøyde høyde | Hinder-Bredde | Hinder høyde Kl. D og C: | Hinder høyde Kl. B og A: | Tung apport: |
|---------|----------------------------|--------------------------|-------------------------------------|-------------------------------------|--------------|
| Liten | Under 35 cm | 100 cm | 40 cm | 50 cm | 1 kg |
| Middels | 35,0 – 54,9 cm | 100 cm | 50 cm | 65 cm | 2 kg |
| Stor | Over 55 cm | 100 cm | 65 cm | 85 cm | 4 kg |

4. GJENNOMFØRING AV PRØVEN.

GENERELT OM LYDIGHETSØVELSER

Det skal fortrinnsvis benyttes plasskommandant under lydighetsøvelsene, slik at dommeren kan konsentrere seg helt om bedømmingen

I alle momenter ønskes engasjement, samtidig som hunden har den nødvendige konsentrasjon og oppmerksomhet. I tillegg til engasjement og konsentrasjon er selvsagt korrekt utførelse viktig og skal gjenspeiles i den tildelte karakter.

Bruk av godbiter, leksaker, klikker, høyfrekvent fløyte eller lignende er ikke tillatt under og mellom lydighetsøvelsene. Bruk av disse kan medføre bortvisning.

Fører skal bevege seg i normal gange i alle øvelser, unntatt lineføring/fri ved fot hvor ekvipasjen testes i ulike gangarter. Under øvelser skal fører bevege seg normalt i rette linjer. Ubestemte og tvetydige bevegelser, overdrevne gester, signaler eller kroppsspråk og unaturlige bevegelser av ekstremiteter gir grunnlag for trekk i karakter.

Trening mellom øvelsene under bedømmelse av lydighetsdelen er forbudt, og kan medføre bortvisning. Eksempel på trening mellom øvelser kan være: "bevisst dekke hunden før dekkøvelsen", "bevist få hunden til å prøve holde apporten før apportøvelsen" eller "bevist få hunden til å halse før halsøvelsen".

Øvelsenes start og stopp

Øvelsen, og bedømmelsen av øvelsen, starter når deltakeren på forespørsel har bekreftet at ekvipasjen er klar. Øvelsen, og bedømmelsen av øvelsen, er slutt når plasskommandanten har gitt beskjed om at øvelsen er avsluttet. Øvelsen starter og avsluttes med hunden i utgangsstilling, unntatt der annet er beskrevet.

3 sekunders regel

I alle øvelser hvor det er angitt et opphold på ca. 3 sek. før ny kommando gis, skal plasskommandanten påse at dette blir fulgt. Der ikke annet er oppgitt og øvelsene innehar momenter som skal avvente ny tilsigelse fra plasskommandanten, skal det også være en tydelig 3 sekunders ventetid før denne gis. Eks.: før innkalling etter stå/dekk momenter ved innkalling, sitte og holde apport før avlevering, før avslutning etter avlevering, etter innkomst, før innkalling av tilbakehopp, før avslutning etter grunnstilling osv.

Innkomst i front

Hund som har innkomst i front, skal på førers kommando uten ordre fra plasskommandant, ca. 3 sekunder etter å ha inntatt posisjonen i front, innta utgangsstilling.

Hundefører plikter på forhånd å informere dommer, dersom vedkommende, i de øvelser dette tillates, har hund som ved innkomsten setter seg foran fører. Dersom man benytter denne innkomsten plikter man å gjennomføre dette i følgende øvelser:

- Innkalling
- Apportering
- Hopp

Publikum

Norsk Kennel Klubs regler for Brukshundprøver

Oppsettet av lydighetsbanen skal planlegges slik at publikum best mulig får se lydighetsøvelsene. Publikum og deltagere har tilgang uten begrensning, men det skal tas hensyn til konkurrerende ekvipasjer. Det gis anledning til å ta både bilder og video, men dette må foregå på en slik måte at det ikke forstyrrer ekvipasjene unødig. En må da selv sette seg inn i gjeldende personvernlovgivning og innhente tillatelse av samtlige en tar bilder eller video av.

LYDIGHETSØVELSER - KLASSE D

Øvelse 1: Lineføring

Koeffisient: 5

Kommando: Ord eller tegn for "på plass". Tillatt fra holdt og ved forandring av gangart.

Utførelse: Øvelsen starter med hunden i utgangsstilling. Hunden, som føres i fritt hengende line, skal villig følge føreren på dennes venstre side, med hode eller skulder ved førerens venstre kne. Ekvipasjen skal prøves i ulike gangarter og vendinger. Når føreren stanser skal hunden uten kommando innta utgangsstilling. Fører velger selv hvilken hånd linen skal holdes i. Fører skal bevege seg på en naturlig måte under øvelsen.

Bedømmelse. Det skal legges vekt på at hunden villig og med god kontakt utfører øvelsen som anvist. Hund som under større deler av øvelsen føres i stram line ved å stritte imot eller dras etter, eller følger fører på lengre avstand enn ca. 1 meter, kan ikke godkjennes. Treghet, manglende kontakt, ploging, skjeve holdter og bruk av ekstra kommandoer er feil. Ved karaktersetting skal slike feil ha oppmerksomhet. Dersom hånd blir brukt som påvirkning skal dette medføre trekk.

Anvisning: Tempoet skal være vanlig marsjtakt unntatt når det er kommandert andre marsjtempoer. Øvelsen, og bedømmelsen av øvelsen, starter når deltakeren på forespørsel har bekreftet at ekvipasjen er klar. Øvelsen, og bedømmelsen av øvelsen, er slutt når plasskommandanten har gitt beskjed om at øvelsen er avsluttet. Øvelsen starter og avslutter med hunden i utgangsstilling.

Øvelse 2: Dekk under marsj fra holdt

Koeffisient: 3

Kommando: Ord eller tegn for "på plass", "dekk" og "utgangsstilling".

Utførelse: Øvelsen starter med hunden i utgangsstilling. På ordre starter ekvipasjen fri ved foten. Etter ca. 10 meter marsj, og på ordre gjør fører holdt og kommanderer hunden til å dekke, deretter fortsetter fører marsjen. ~~og på ordre eller anvist plass, kommanderes hunden til å dekke under marsj, mens føreren fortsetter marsjen.~~ På ny ordre, etter ca. 10 meter, gjør føreren helt om og holdt. Føreren får deretter ordre om å gå tilbake og gjøre helt om og holdt ca. 2 skritt bak hunden. Føreren får så ordre om å gå inntil hunden, og på ny ordre kommanderes hunden i utgangsstilling

Bedømmelse: ~~Neddekket~~ Dekk er øvelsens hovedmoment, og karakteren skal gjenspeile hvor villig hunden er til å dekke og til å bli liggende rolig. Ved bedømmelse av øvelsen skal også fri ved foten tillegges oppmerksomhet.

~~Hunden skal raskt dekke i marsjretningen. Øvelsen underkjennes hvis: hunden legger seg før kommando, ikke legger seg på første kommando eller først legger seg og siden setter eller reiser seg før føreren har vendt seg om. Dette gjelder også hvis hunden kryper mer enn 3 meter etter at kommando om dekk er gitt.~~ Reiser eller setter hunden seg etter at fører har gjort helt om og holdt, gis ikke høyere karakter enn 8. Det trekkes 2 enheter for hver ekstra kommando. Dersom hunden reiser seg eller setter seg etter at fører har gjort helt om og holdt, gis ikke høyere karakter enn 8. Hvis hunden kryper mer enn 3 meter, setter seg eller reiser seg før fører har gjort helt om og holdt, underkjennes øvelsen. Hund som ikke setter seg opp på første kommando, tildeles ikke høyere

| karakter enn 9. -

Anvisning: Øvelsen, og bedømmelsen av øvelsen, starter når deltakeren på forespørsel har bekreftet at ekipasjen er klar. Øvelsen, og bedømmelsen av øvelsen, er slutt når plasskommandanten har gitt beskjed om at øvelsen er avsluttet. Øvelsen starter og avslutter med hunden i utgangsstilling.

Øvelse 3: Innkalling

Koeffisient: 4

Kommando: Ord eller tegn for "bli sittende" og "på plass"

Utførelse: Øvelsen starter med hunden i utgangsstilling. På ordre kommanderer føreren hunden til å bli sittende og går så fra hunden. Etter ca. 15 meter får føreren ordre om å gjøre helt om og holdt. Føreren får så ordre om å kalle inn hunden til utgangsstilling.

Bedømmelse: Hovedvekten legges på god lydighet og raskhet ved innkalling. Endrer hunden utgangsstilling før innkallingskommandoen, bjeffer, piper, eller flytter seg mindre enn 3 meter, tildeles ikke høyere karakter enn 8. Kommer ikke hunden på første kommando, skal ikke høyere karakter enn 7 tildeles. Kommer den ikke på andre kommando skal øvelsen underkjennes. Øvelsen underkjennes hvis hunden forlater plassen med mer enn 3 meter.

Anvisning: Øvelsen, og bedømmelsen av øvelsen, starter når deltakeren på forespørsel har bekreftet at ekvipasjen er klar. Øvelsen, og bedømmelsen av øvelsen, er slutt når plasskommandanten har gitt beskjed om at øvelsen er avsluttet. Øvelsen starter og avslutter med hunden i utgangsstilling.

Øvelse 4: Apportering

Koeffisient: 4

Kommando: Ord eller tegn for "bli", "apport" og "avlever".

Utførelse: Før øvelsen starter blir arrangørens apport av tre utlevert til føreren. Øvelsen starter med hunden i utgangsstilling. På ordre kaster føreren apporten minst 10 meter. På fornyet ordre kommanderer føreren hunden til å apportere. Hunden skal raskt og direkte hente gjenstanden, vende tilbake til føreren og sette seg foran eller ved siden av føreren. På ny ordre gir føreren hunden kommando om å avlevere apporten.

Bedømmelse: Hovedvekten legges på hurtig tempo, målrettet opptak og fast grep på apporten. Tygger hunden på apporten senkes karakteren. Tyvstarter hunden tildeles ikke høyere karakter enn 7. Ved kraftig tygging bør det ikke gis høyere karakter enn 6. Hund som slipper apporten på tur inn eller ved fører, men tar den opp på eget initiativ, gis ikke høyere karakter enn 8. Gjentas dette, gis ikke høyere karakter enn 5. Øvelsen underkjennes om hunden slipper apporten mer enn to ganger. Hund som slipper apporten sittende ved fører uten å ta den opp igjen, kan ikke gis høyere karakter enn 7.

Anvisning: Øvelsen, og bedømmelsen av øvelsen, starter når deltakeren på forespørsel har bekreftet at ekvipasjen er klar. Øvelsen, og bedømmelsen av øvelsen, er slutt når plasskommandanten har gitt beskjed om at øvelsen er avsluttet. Øvelsen starter og avslutter med hunden i utgangsstilling.

Øvelse 5: Fritt hopp over hinder

Koeffisient: 4

Kommando: Ord eller tegn for "bli", "på plass" og "hopp".

Utførelse:

Øvelsen starter med hunden i utgangsstilling vendt mot hinderet, og på valgfri avstand. På ordre kommanderer føreren hunden til å bli. Fører går ved siden av hinderet og gjør helt om og holdt bak hinderet. På ny ordre kalles hunden inn over hinderet til utgangsstilling.

Bedømmelse: Berøring av hinder trekkes inntil 2 enheter. Hund som ~~berører hinderet under hoppet eller~~ inntar annen stilling enn sittende før kommando «hopp» e.l. kan ikke tildeles høyere karakter enn 8. Hopper hunden før føreren har kommandert den, tildeles ikke høyere karakter enn 7. Øvelsen underkjennes hvis hunden tyvstarter før føreren har gjort helt om og holdt, tar ansats eller river hinderet. Hund som stopper foran hinderet og 2 to ganger til vegrer å hoppe, underkjennes i øvelsen.

Anvisning: Hinderets utforming fremgår av materialbeskrivelsen. Dommeren bestemmer fra hvilken side føreren får starte, men føreren bestemmer avstanden til hinderet. Hoppkommandoen må gis før hunden utfører hoppet. ~~Hinderets utforming fremgår av materialbeskrivelsen.~~ Øvelsen, og bedømmelsen av øvelsen, starter når deltakeren på forespørsel har bekreftet at ekipasjen er klar. Øvelsen, og bedømmelsen av øvelsen, er slutt når plasskommandanten har gitt beskjed om at øvelsen er avsluttet. Øvelsen starter og avslutter med hunden i utgangsstilling.

Øvelse 6: Fellesekk ~~3~~ 2 minutter

Koeffisient: 6

Kommando: Ord eller tegn for "dekk", "bli liggende" og "utgangsstilling".

Utførelse: Plasskommandanten anviser ekipasjene til sine respektive plasser med ca 5 meter mellom hver ekipasje hvor de inntar utgangsstilling. Plasskommandanten gir beskjed om å koble hunden løs. Plasskommandanten gir beskjed om at øvelsen starter og videre beskjed om at alle må gjøre seg klare. Etter 3 sekunder gis ordre om å kommandere hundene i dekk. Med hundene i utgangsstilling stilles ekipasjene opp på en linje med passe avstand, ca. 5 meter mellom hver ekipasje. På ordre kommanderer førerne hundene til å dekke. På ordre kommanderer førerne hundene til å bli, og samlet forlater de hundene. På ordre, etter ca 30 meter, stanser førerne og vender seg mot hundene. Etter at tiden er ute, beordres førerne 2 skritt bak hundene, hvor de gjør helt om og holdt. På fornyet ordre stiller førerne seg inntil hundene. På ordre kommanderer førerne hundene i utgangsstilling.

Bedømmelse: Hund som legger seg før kommando er gitt, skal ikke tildeles høyere karakter enn 9. Hund som forflytter seg mindre enn 3 meter, som bjeffer eller piper, skal ikke tildeles høyere karakter enn 8. Øvelsen underkjennes hvis hunden kryper mer enn 3 meter, setter eller reiser seg før tiden er ute. Reiser eller setter hunden seg etter at tiden er gått ut gis ikke høyere karakter enn 8. Hund som ikke legger seg ned, eller setter seg opp på første kommando, tildeles ikke høyere karakter enn 9.

Anvisning: Øvelsen skal utføres med minimum 2 hunder. Overstiger antallet 10 hunder i klassen, må øvelsen avvikles i flere omganger, dog må den utføres på samme sted for hele klassen. Når førerne

Norsk Kennel Klubs regler for Brukshundprøver

har lagt ned og forlatt hundene, må hundene ikke påvirkes. Dommeren kan gi ordre om avhenting av hund som grovt forstyrrer annen hund. Må øvelsen gjøres om på grunn av årsaker verken hund eller fører kan klandres for (f.eks. hundeslagsmål), får ikke den hund som helt eller delvis har forårsaket hendelsen lov til å delta. Dette gjelder også hund som er underkjent før den tekniske feilen inntraff. For de øvrige hundene gjelder at karaktersetningen utelukkende skal baseres på den

Norsk Kennel Klubs regler for Brukshundprøver

nye utførelsen. Tiden regnes fra det øyeblikk førerne har inntatt sine anviste plasser etter 30 meter. Øvelsen, og bedømmelsen av øvelsen, begynner og slutter på plasskommandantens tilsigelser. ~~starter når deltakeren på forespørsel har bekreftet at ekvipasjen er klar. Øvelsen, og bedømmelsen av øvelsen, er slutt når plasskommandanten har gitt beskjed om at øvelsen er avsluttet.~~ Øvelsen starter og avslutter med hunden i utgangsstilling.

SUM KOEFFISIENT KLASSE D LYDIGHET

26

LYDIGHETSØVELSER - KLASSE C

Øvelse 1: Lineføring

Koeffisient: 4

Kommando: Ord eller tegn for "på plass". Tillatt fra holdt og ved forandring av gangart.

Utførelse: Øvelsen starter med hunden i utgangsstilling. Hunden, som føres i fritt hengende line, skal villig følge føreren på dennes venstre side, med hode eller skulder ved førerens venstre kne. Ekvipasjen skal prøves i ulike gangarter og vendinger. Når føreren stanser skal hunden uten kommando innta utgangsstilling. Fører velger selv hvilken hånd linen skal holdes i. Fører skal bevege seg på en naturlig måte under øvelsen.

Bedømmelse. Det skal legges vekt på at hunden villig og med god kontakt utfører øvelsen som anvist. Hund som under større deler av øvelsen føres i stram line ved å stritte imot eller dras etter, eller følger fører på lengre avstand enn ca. 1 meter, kan ikke godkjennes. Treghet, manglende kontakt, plogging, skjeve holdter og bruk av ekstra kommandoer er feil. Ved karactersetting skal slike feil ha oppmerksomhet. Dersom hånd blir brukt som påvirkning skal det medføre trekk.

Anvisning: Tempoet skal være vanlig marsjtakt unntatt når det er kommandert andre marsjtempoer. Øvelsen, og bedømmelsen av øvelsen, starter når deltakeren på forespørsel har bekreftet at ekvipasjen er klar. Øvelsen, og bedømmelsen av øvelsen, er slutt når plasskommandanten har gitt beskjed om at øvelsen er avsluttet. Øvelsen starter og avslutter med hunden i utgangsstilling.

Øvelse 2: Gå foran i line

Koeffisient: 3

Kommando: Ord eller tegn for "på plass" og, "gå foran" og "stå"

Utførelse:

Øvelsen starter med hunden i utgangsstilling. På ordre starter ekvipasjen lineføring. Fører velger selv hvilken hånd linen skal holdes i. Hunden skal føres i fritt hengende line. Etter ca. 10 meter marsj, og på ordre ~~eller anvist plass,~~ kommanderes hunden til å gå foran føreren i linsens lengde i ca. 30 meter. På ordre kommanderer føreren hunden ~~til å stå samtidig som føreren gjør holdt.~~ «på plass» i marsjretning og gjør på fornyet ordre helt om marsj. På ny ordre går føreren frem, tar hunden med seg og øvelsen gjentas i motsatt retning. Øvelsen avsluttes med helt om og holdt. Fører skal bevege seg på en naturlig måte under øvelsen.

Bedømmelse: Hund som drar i linen, snuser i bakken, eller ikke holder avstanden eller setter seg ved holdt bør ikke tildeles høyere karakter enn 8. Gjør hunden flere av de nevnte feil, skal dette gjenspeiles i karactersettingen. Hund som helt bestemmer retningen selv, eller på noe tidspunkt befinner seg bak eller på høyde med føreren, skal underkjennes.

Anvisning: Linsens lengde skal ved forangående være 1,5 – 2 m. Øvelsen, og bedømmelsen av øvelsen, starter når deltakeren på forespørsel har bekreftet at ekvipasjen er klar. Øvelsen, og bedømmelsen av øvelsen, er slutt når plasskommandanten har gitt beskjed om at øvelsen er avsluttet. Øvelsen starter og avslutter med hunden i utgangsstilling.

Øvelse 3: Dekk under marsj

Koeffisient: 3

Kommando: Ord eller tegn for "på plass", "dekk" og "utgangsstilling".

Utførelse: Øvelsen starter med hunden i utgangsstilling. På ordre starter ekvipasjen fri ved foten. Etter ca. 10 meter marsj, og på ordre eller anvist plass, kommanderes hunden til å dekke under marsj, mens føreren fortsetter marsjen. På ordre, etter ca. 10 meter, gjør føreren helt om og holdt. Føreren får deretter ordre om å gå tilbake og gjøre helt om og holdt ca. 2 skritt bak hunden. Føreren får så ordre om å gå inntil hunden, og på ny ordre kommanderes hunden i utgangsstilling

Bedømmelse: ~~Neddekket~~ Dekk er øvelsens hovedmoment, og karakteren skal gjenspeile hvor villig hunden er til å dekke og til å bli liggende rolig. Hunden skal raskt dekke i marsjretningen. Øvelsen underkjennes hvis: hunden legger seg før kommando, ikke legger seg på første kommando eller først legger seg og siden setter eller reiser seg før føreren har vendt seg om. Dette gjelder også hvis hunden kryper mer enn 3 meter etter at kommando om dekk er gitt. Reiser eller setter hunden seg etter at fører har gjort helt om og holdt, gis ikke høyere karakter enn 8. Hund som ikke setter seg opp på første kommando, tildeles ikke høyere karakter enn 9.

Anvisning: Øvelsen, og bedømmelsen av øvelsen, starter når deltakeren på forespørsel har bekreftet at ekvipasjen er klar. Øvelsen, og bedømmelsen av øvelsen, er slutt når plasskommandanten har gitt beskjed om at øvelsen er avsluttet. Øvelsen starter og avslutter med hunden i utgangsstilling.

Øvelse 4: Innkalling

Koeffisient: 3

Kommando: Ord eller tegn for "bli sittende" og "på plass"

Utførelse: Øvelsen starter med hunden i utgangsstilling. På ordre kommanderer føreren hunden til å bli sittende og går så fra hunden. Etter ca 25 meter får føreren ordre om å gjøre helt om og holdt. Føreren får så ordre om å kalle inn hunden til utgangsstilling.

Bedømmelse: Hovedvekten legges på god lydighet og raskhet ved innkalling. Endrer hunden utgangsstilling før innkallingskommandoen, bjeffer, piper, eller flytter seg mindre enn 3 meter, tildeles ikke høyere karakter enn 8. Kommer ikke hunden på første kommando, skal ikke høyere karakter enn 7 tildeles. Kommer den ikke på andre kommando skal øvelsen underkjennes. Øvelsen underkjennes hvis hunden forlater plassen med mer enn 3 meter.

Anvisning: Øvelsen, og bedømmelsen av øvelsen, starter når deltakeren på forespørsel har bekreftet at ekvipasjen er klar. Øvelsen, og bedømmelsen av øvelsen, er slutt når plasskommandanten har gitt beskjed om at øvelsen er avsluttet. Øvelsen starter og avslutter med hunden i utgangsstilling.

Øvelse 5: Kryp

Koeffisient: 3

Kommando: Ord eller tegn for "dekk", "kryp" og "utgangsstilling".

Utførelse: Øvelsen starter med hunden i utgangsstilling. På ordre kommanderer føreren hunden til å dekke. På fornyet ordre kommanderer føreren hunden til å kripe ved siden av føreren, totalt 4 meter. På ordre skal ekvipasjen stoppe. På ny ordre kommanderes hunden i utgangsstilling.

Bedømmelse: Hovedvekten skal legges på at hunden har lav stilling, også med bakdelen, og at hunden ikke tillates å bestemme tempo og/eller retning. For å oppnå høyeste karakter kreves at føreren går oppreist. Hund som ikke stopper uten kommando når føreren gjør holdt tildeles høyst karakter 9. Hund som legger seg eller setter seg før kommando er gitt, tildeles ikke høyere karakter enn 9. Gjør hunden begge beskrevne feil skal dette gjenspeiles i karaktersettingen. For godkjenning kreves det at hunden under den største delen av øvelsen berører bakken med albuer og/eller bryst, samt benytter alle 4 bein. Åling er ikke tillatt og medfører underkjennelse av øvelsen.

Anvisning: Øvelsen skal foregå på gress. Øvelsens totale lengde er ca. 4 meter. Øvelsen, og bedømmelsen av øvelsen, starter når deltakeren på forespørsel har bekreftet at ekvipasjen er klar. Øvelsen, og bedømmelsen av øvelsen, er slutt når plasskommandanten har gitt beskjed om at øvelsen er avsluttet. Øvelsen starter og avslutter med hunden i utgangsstilling.

Øvelse 6: Apportering

Koeffisient: 3

Kommando: Ord eller tegn for "bli", "apport" og "avlever".

Utførelse: Før øvelsen starter blir arrangørens apport av tre utlevert til føreren. Øvelsen starter med hunden i utgangsstilling. På ordre kaster føreren apporten minst 10 meter. På fornyet ordre kommanderer føreren hunden til å apportere. Hunden skal raskt og direkte hente gjenstanden, vende tilbake til føreren og sette seg foran eller ved siden av føreren. På ny ordre gir føreren hunden kommando om å avlevere apporten.

Bedømmelse: Hovedvekten legges på hurtig tempo, målrettet opptak og fast grep på apporten. Tygger hunden på apporten senkes karakteren. Tyvstarter hunden tildeles ikke høyere karakter enn 7. Ved kraftig tygging bør det ikke gis høyere karakter enn 6. Hund som slipper apporten på tur inn eller ved fører, men tar den opp på eget initiativ, gis ikke høyere karakter enn 8. Gjentas dette, gis ikke høyere karakter enn 5. Øvelsen underkjennes om hunden slipper apporten mer enn to ganger. Hund som slipper apporten sittende ved fører uten å ta den opp igjen, kan ikke gis høyere karakter enn 7.

Anvisning: Øvelsen, og bedømmelsen av øvelsen, starter når deltakeren på forespørsel har bekreftet at ekvipasjen er klar. Øvelsen, og bedømmelsen av øvelsen, er slutt når plasskommandanten har gitt beskjed om at øvelsen er avsluttet. Øvelsen starter og avslutter med hunden i utgangsstilling.

Øvelse 7: Fritt hopp over hinder

Koeffisient: 3

Kommando: Ord eller tegn for "hopp", evt. "sitt" og "tilbake hopp".

Utførelse: Øvelsen starter med ekvipasjen vendt mot hinderet med hunden i utgangsstilling, og på valgfri avstand. På ordre kommanderes hunden til å hoppe over hinderet hvor den, med eller uten kommando, skal sette seg. På ny ordre kommanderes hunden tilbake over hinderet til utgangsstilling.

Bedømmelse: Hund som berører hinderet under hoppet eller inntar annen stilling enn sittende på den andre siden, kan ikke tildeles høyere karakter enn 8. Hopper hunden tilbake før føreren har gitt kommando, tildeles ikke høyere karakter enn 6. Øvelsen underkjennes hvis hunden tar ansats, river

hinderet eller hopper tilbake uten å ha stoppet på den andre siden. Hund som stopper foran hinderet og 2 ganger til vegrer å hoppe, underkjennes i øvelsen.

Anvisning: Hinderets utforming fremgår av materialbeskrivelsen. Dommeren bestemmer fra hvilken side føreren får starte, men føreren bestemmer avstanden til hinderet. ~~Hinderets utforming fremgår av materialbeskrivelsen.~~ Øvelsen, og bedømmelsen av øvelsen, starter når deltakeren på forespørsel har bekreftet at ekvipasjen er klar. Øvelsen, og bedømmelsen av øvelsen, er slutt når plasskommandanten har gitt beskjed om at øvelsen er avsluttet. Øvelsen starter og avslutter med hunden i utgangsstilling.

Øvelse 8: Fellesdekk 5 minutter

Koeffisient: 4

Kommando: Ord eller tegn for "dekk", "bli liggende" og "utgangsstilling".

Utførelse: ~~Med hundene i utgangsstilling stilles ekvipasjene opp på en linje med passe avstand, ca. 5 meter mellom hver ekvipasje. På ordre kommanderer førerne hundene til å dekke.~~ Plasskommandanten anviser ekvipasjene til sine respektive plasser med ca 5 meter mellom hver ekvipasje hvor de inntar utgangsstilling. Plasskommandanten gir beskjed om å koble hunden løs. Plasskommandanten gir beskjed om at øvelsen starter og videre beskjed om at alle må gjøre seg klare. Etter 3 sekunder gis ordre om å kommandere ned hundene i dekk. På ordre kommanderer førerne hundene til å bli, og samlet forlater de hundene. På ordre, etter ca 50 meter, stanser førerne og vender seg mot hundene. Etter at tiden er ute, beordres førerne 2 skritt bak hundene, hvor de gjør helt om og holdt. På fornyet ordre stiller førerne seg inntil hundene. På ordre kommanderer førerne hundene i utgangsstilling.

Bedømmelse: Hund som legger seg før kommando er gitt, skal ikke tildeles høyere karakter enn 9. Hund som forflytter seg mindre enn 3 meter, som bjeffer eller piper, skal ikke tildeles høyere karakter enn 8. Øvelsen underkjennes hvis hunden kryper mer enn 3 meter, setter eller reiser seg før tiden er ute. Reiser eller setter hunden seg etter at tiden er gått ut, gis ikke høyere karakter enn 8. Hund som ikke legger seg ned, eller setter seg opp på første kommando, tildeles ikke høyere karakter enn 9.

Anvisning: Øvelsen skal utføres med minimum 2 hunder. Overstiger antallet 10 hunder i klassen, må

Norsk Kennel Klubs regler for Brukshundprøver

Øvelsen avvikles i flere omganger, dog må den utføres på samme sted for hele klassen. Når førerne har lagt ned og forlatt hundene, må hundene ikke påvirkes. Dommeren kan gi ordre om avhenting av hund som grovt forstyrrer annen hund. Må øvelsen gjøres om på grunn av årsaker verken hund eller fører kan klandres for (f.eks. hundeslagsmål), får ikke den hund som helt eller delvis har forårsaket hendelsen lov til å delta. Dette gjelder også hund som er underkjent før den tekniske

Norsk Kennel Klubs regler for Brukshundprøver

feilen inntraff. For de øvrige hundene gjelder at karaktersettingen utelukkende skal baseres på den nye utførelsen.-Tiden regnes fra det øyeblikk førerne har inntatt sine anviste plasser etter 50 meter. Øvelsen, og bedømmelsen av øvelsen, starter og slutter på plasskommandantens tilsigelser. ~~når deltakeren på forespørsel har bekreftet at ekipasjen er klar. Øvelsen, og bedømmelsen av øvelsen, er slutt når plasskommandanten har gitt beskjed om at øvelsen er avsluttet.~~ Øvelsen starter og avslutter med hunden i utgangsstilling.

SUM KOEFFISIENT I KLASSE C LYDIGHET:

26

LYDIGHETSØVELSER - KLASSE B

Øvelse 1: Fri ved foten

Koeffisient: 4

Kommando: Ord eller tegn for "på plass". Tillatt fra holdt og ved forandring av gangart.

Utførelse: Øvelsen starter med hunden i utgangsstilling. Hunden skal villig følge føreren på dennes venstre side, med hode eller skulder ved førerens venstre kne. Ekvipasjen skal prøves i ulike gangarter og vendinger. Når føreren stanser skal hunden uten kommando innta utgangsstilling. Fører skal bevege seg på en naturlig måte under øvelsen.

Bedømmelse: Det skal legges vekt på at hunden villig og med god kontakt utfører øvelsen som anvist. Hund som under større deler av øvelsen følger føreren på lengre avstand enn ca. 1 meter, kan ikke godkjennes. Treghet, manglende kontakt, ploging, skjeve holdter og bruk av ekstra kommandoer er feil. Ved karactersetting skal slike feil ha oppmerksomhet. Dersom hånd blir brukt som påvirkning skal det medføre trekk.

Anvisning: Tempoet skal være vanlig marsjtakt unntatt når det er kommandert andre marsjtempoer. Øvelsen, og bedømmelsen av øvelsen, starter når deltakeren på forespørsel har bekreftet at ekvipasjen er klar. Øvelsen, og bedømmelsen av øvelsen, er slutt når plasskommandanten har gitt beskjed om at øvelsen er avsluttet. Øvelsen starter og avslutter med hunden i utgangsstilling.

Øvelse 2: Innkalling med stå

Koeffisient: 4

Kommando: Ord eller tegn for "bli sittende", "på plass" og "stå"

Utførelse: Øvelsen starter med hunden i utgangsstilling. På ordre kommanderer føreren hunden til å bli sittende og går så fra hunden. Etter ca 50 meter får føreren ordre om å gjøre helt om og holdt. Føreren får så ordre om å kalle inn hunden. Før hunden har passert halve strekningen, kommanderes den til å stå på ordre fra plasskommandant. På ny ordre kalles hunden inn til utgangsstilling.

Bedømmelse: Hovedvekten skal legges på god lydighet og hurtighet ved innkallingen, og at hunden raskt stopper og står på førerens kommando. Endrer hunden utgangsstilling før innkallingskommandoen, bjeffer, piper, eller flytter seg mindre enn 3 meter, tildeles ikke høyere karakter enn 8. Kommer ikke hunden på første kommando skal det ikke tildeles høyere karakter enn 7. Øvelsen underkjennes hvis hunden forlater plassen med mer enn 3 meter, ikke kommer på andre kommando eller ikke stanser innen 10 meter etter at kommando er gitt.

Anvisning: Plasskommandanten gir ordre til føreren under alle deler av øvelsen. Hunden skal kommanderes til å stanse når den har forflyttet seg ca. 20 meter. Har hunden ikke stoppet etter ca. 15 meter, gis det likevel ny innkallingsordre. Hund som sitter foran skal etter ca. 3 sekunder på førerens kommando innta utgangsstilling. Øvelsen skal foregå i fremadsendingsstrekningen. Øvelsen, og bedømmelsen av øvelsen, starter når deltakeren på forespørsel har bekreftet at ekvipasjen er klar. Øvelsen, og bedømmelsen av øvelsen, er slutt når plasskommandanten har gitt

Norsk Kennel Klubs regler for Brukshundprøver
beskjed om at øvelsen er avsluttet. Øvelsen starter og avslutter med hunden i utgangsstilling.

Øvelse 3: Fremadsending

Koeffisient: 3

Kommando: Ord eller tegn for "på plass" og "fremad".

Utførelse: Øvelsen starter med hunden i utgangsstilling. På ordre starter ekvipasjen fri ved foten. På ny ordre sender føreren hunden frem. Hunden skal raskt forflytte seg til og holde seg ca. 15 meter (minst 8 og høyst 25 meter) foran føreren i samme hovedretning og ha kontakt med føreren. Føreren skal passere gjennom midten av gruppen. Etter at føreren har passert gruppen gis det ordre til føreren om å kalle inn hunden. Ekvipasjen fortsetter marsjen til ny ordre om helt om og holdt blir gitt marsj blir gitt. Øvelsen gjentas i motsatt retning. Øvelsen avsluttes med helt om og holdt.

Bedømmelse: For å oppnå høyeste karakter kreves det at hunden ikke avviker mer enn 3 meter til hver side fra førerens marsjretning, og at hunden raskt inntar posisjonen ca. 15 meter foran føreren og holder denne avstand til innkalling skjer. Det skal legges like stor vekt på alle tre hovedmomenter, dvs. fri ved foten, fremadsending iht. retning og avstand, samt hurtighet i innkallingen. Godkjent karakter krever at hunden passerer gjennom gruppen i begge retninger, og at den ikke på noe tidspunkt overskrider banens ytterkant eller de angitte maksimum og minimums grenser (8 og 25 meter). Hunden må ha oppnådd minimumsavstand til fører innen den er på høyde med gruppen. Passerer hunden mellom de ytterste figurantene, trekkes 1 enhet for hver passering. Det trekkes inntil 1 enhet for hver gang hunden stopper helt opp, men fortsetter uten kommando. Ved tempoforandring av fører skal det påvirke karakteren. Hunden får ikke vise fiendtlighet eller redsel for personene i gruppen.

Anvisning: Hunden skal passere en gruppe bestående av 4-fire personer som er plassert i henhold til skisse i materialbeskrivelsen. Hunden sendes når føreren er på ca. 25 meters avstand fra gruppen. Førerens forflytning skal deretter skje over ca. 30 meter før innkalling foretas. Innkalling skal skje 5 meter etter at fører har passert gruppen. Øvelsen utføres i begge-en marsjretninger og avsluttes med fri ved foten og helt om og holdt. Øvelsen, og bedømmelsen av øvelsen, starter når deltakeren på forespørsel har bekreftet at ekvipasjen er klar. Øvelsen, og bedømmelsen av øvelsen, er slutt når plasskommandanten har gitt beskjed om at øvelsen er avsluttet. Øvelsen starter og avslutter med hunden i utgangsstilling.

Øvelse 4: Kryp

Koeffisient: 3

Kommando: Ord eller tegn for "dekk", "kryp" og "utgangsstilling".

Utførelse:

Øvelsen starter med hunden i utgangsstilling. På ordre kommanderer føreren hunden til å dekke. På fornyet ordre kommanderer føreren hunden til å krype ved siden av føreren, totalt 8 meter. Halvveis får fører ordre om å gjøre holdt, hunden skal ligge. På ordre, etter ca. 3. sekunder, kommanderer føreren hunden til å krype ved siden av føreren. Ekvipasjen får ordre om å gjøre holdt og på ny ordre kommanderes hunden i utgangsstilling.

Bedømmelse: Hovedvekten skal legges på at hunden har lav stilling, også med bakdelen, og at hunden ikke tillates å bestemme tempo og/eller retning. For å oppnå høyeste karakter kreves at føreren går oppreist. Hund som ikke stopper uten kommando når føreren gjør holdt, gis høyst

karakter 9. Hund som legger seg eller setter seg før kommando er gitt, tildeles ikke høyere karakter enn 9. Gjør hunden begge beskrevne feil skal dette gjenspeiles i karaktersettingen. For godkjenning

kreves det at hunden under den største delen av øvelsen berører bakken med albuer og/eller bryst, samt benytter alle 4 bein. Åling er ikke tillatt og medfører underkjennelse av øvelsen.

Anvisning: Øvelsen skal foregå på gress. Øvelsens totale lengde er 8 meter. Øvelsen, og bedømmelsen av øvelsen, starter når deltakeren på forespørsel har bekreftet at ekipasjen er klar. Øvelsen, og bedømmelsen av øvelsen, er slutt når plasskommandanten har gitt beskjed om at øvelsen er avsluttet. Øvelsen starter og avslutter med hunden i utgangsstilling.

Øvelse 5: Hals på kommando

Koeffisient: 2

Kommando: Ord eller tegn for "hals" og "stille".

Utførelse: Øvelsen starter med hunden i utgangsstilling. Øvelsen og bedømmelsen begynner og slutter på plasskommandantens tilsigelse. Plasskommandanten angir at øvelsen starter. Etter 7-8 sekunder kommanderer føreren på ordre hunden til å halse i 7-8 sekunder. Etter 7-8 sekunder kommanderer føreren på ordre hunden til å tie. Etter 7-8 sekunder angir plasskommandanten at øvelsen er slutt

Bedømmelse: Hovedvekten legges på rask oppstart, tydelig halsgiving og opprettholdelse. Hvis bevegelsene med forlabbene er en naturlig del av hundens atferd i forbindelse med halsgivingen, må det tillates. Hund som endrer utgangsstilling eller halser når den ikke skal, kan ikke tildeles høyere karakter enn 8. For å oppnå godkjent karakter kreves det tydelig halsgiving.

Anvisning: Øvelsen, og bedømmelsen av øvelsen, starter når deltakeren på forespørsel har bekreftet at ekipasjen er klar. Øvelsen, og bedømmelsen av øvelsen, er slutt når plasskommandanten har gitt beskjed om at øvelsen er avsluttet. Øvelsen starter og avslutter med hunden i utgangsstilling.

Øvelse 6: Apportering av ~~tung gjenstand~~ metallapport

Koeffisient: 3

Kommando: Ord eller tegn for "bli", "apport" og "avlever".

Utførelse: Før øvelsen starter blir arrangørens ~~tungapport~~ metallapport utlevert til føreren. Øvelsen starter med hunden i utgangsstilling. På ordre ~~legger kaster~~ fører ~~ut tungapporten~~ metallapporten ~~på minst ca-10 meters~~ avstand. På ordre kommanderer føreren hunden til å apportere. Hunden skal raskt og direkte hente gjenstanden, vende tilbake til føreren og sette seg foran eller ved siden av føreren. På ny ordre gir føreren hunden kommando om å avlevere apporten.

Bedømmelse: Hovedvekten legges på hurtig tempo, målrettet opptak og fast grep på apporten. Tygger hunden på apporten senkes karakteren. ~~Hund som ikke sitter stille, reiser/legger seg, bjeffer, piper eller flytter seg mindre enn 3 meter, når apporten legges ut, tildeles ikke høyere~~

~~karakter enn 8. Forlater hunden plassen med mer enn 3 meter, underkjennes øvelsen.~~ Tyvstarter hunden tildeles ikke høyere karakter enn 7. Ved kraftig tygging bør det ikke gis høyere karakter enn

6. Hund som slipper apporten på tur inn eller ved fører, men tar den opp på eget initiativ, gis ikke høyere karakter enn 8. Gjentas dette, gis ikke høyere karakter enn 5. Øvelsen underkjennes om hunden slipper apporten mer enn to ganger. Hund som slipper apporten sittende ved fører uten å ta den opp igjen, kan ikke gis høyere karakter enn 7.

Anvisning: Apportens ~~tyngde og~~ utforming framgår av materialbeskrivelsen. Øvelsen, og bedømmelsen av øvelsen, starter når deltakeren på forespørsel har bekreftet at ekvipasjen er klar. Øvelsen, og bedømmelsen av øvelsen, er slutt når plasskommandanten har gitt beskjed om at øvelsen er avsluttet. Øvelsen starter og avslutter med hunden i utgangsstilling.

Øvelse 7: Fritt hopp over hinder

Koeffisient: 3

Kommando: Ord eller tegn for "hopp", "evt. sitt" og "tilbake hopp".

Utførelse: Øvelsen starter med ekvipasjen vendt mot hinderet med hunden i utgangsstilling, og på valgfri avstand. På ordre kommanderes hunden til å hoppe over hinderet hvor den, med eller uten kommando, skal sette seg. På ny ordre kommanderes hunden tilbake over hinderet til utgangsstilling.

Bedømmelse: Berøring av hinderet trekkes inntil 2 enheter. ~~Hund som berører hinderet under hoppet, eller~~ inntar annen stilling enn sittende på den andre siden, kan ikke tildeles høyere karakter enn 8. Hopper hunden tilbake før føreren har gitt kommando, tildeles ikke høyere karakter enn 6. Øvelsen underkjennes hvis hunden tar ansats, river hinderet eller hopper tilbake uten å ha stoppet på den andre siden. Hund som stopper foran hinderet og 2 ganger til vegrer å hoppe, underkjennes i øvelsen.

Anvisning: Hinderets utforming framgår av materialbeskrivelsen. Dommeren bestemmer fra hvilken side føreren får starte, men føreren bestemmer avstanden til hinderet. ~~Hinderets utforming framgår av materialbeskrivelsen.~~ Øvelsen, og bedømmelsen av øvelsen, starter når deltakeren på forespørsel har bekreftet at ekvipasjen er klar. Øvelsen, og bedømmelsen av øvelsen, er slutt når plasskommandanten har gitt beskjed om at øvelsen er avsluttet. Øvelsen starter og avslutter med hunden i utgangsstilling.

Øvelse 8: Fellesdekk 5 minutter med ~~skjult synlig~~ fører og skudd

Koeffisient: 4

Kommando: Ord eller tegn for "dekk", "bli liggende" og "utgangsstilling".

Utførelse: ~~Med hundene i utgangsstilling stilles ekvipasjene opp på en linje med passe avstand, ca. 5 meter mellom hver ekvipasje. På ordre kommanderer førerne hundene til å dekke.~~ Plasskommandanten anviser ekvipasjene til sine respektive plasser med ca 5 meter mellom hver ekvipasje hvor de inntar utgangsstilling. Plasskommandanten gir beskjed om å koble hunden løs. Plasskommandanten gir beskjed om at øvelsen starter og videre beskjed om at alle må gjøre seg

Norsk Kennel Klubs regler for Brukshundprøver

klare. Etter 3 sekunder gis ordre om å kommandere hundene i dekk. På ordre kommanderer førerne hundene til å bli, og samlet forlater de hundene og ~~går i skjul fra disse i 5 minutter~~ på ordre, etter ca 50 meter, stanser førerne og vender seg mot hundene. Etter at tiden er ute beordres førerne ~~tilbake på linje i ringen. Førerne beordres så~~ ca. 2 skritt bak hundene, hvor de gjør helt om og holdt. På fornyet ordre stiller førerne seg inntil hundene. På ordre kommanderer førerne hundene i utgangsstilling. Under øvelsen avfyres 4 skudd.

Bedømmelse: Hund som legger seg før kommando er gitt, skal ikke tildeles høyere karakter enn 9. Hund som forflytter seg mindre enn 3 meter, som bjeffer eller piper, skal ikke tildeles høyere karakter enn 8. Øvelsen underkjennes hvis hunden kryper mer enn 3 meter, setter eller reiser seg før tiden er ute. Reiser eller setter hunden seg etter at tiden er gått ut gis ikke høyere karakter enn 8. Hund som ikke legger seg ned, eller setter seg opp på første kommando, tildeles ikke høyere karakter enn 9.

Anvisning: Øvelsen skal utføres med minimum 2 hunder. Overstiger antallet 10 hunder i klassen, må øvelsen avvikles i flere omganger, dog må den utføres på samme sted for hele klassen. Når førerne har lagt ned og forlatt hundene, må hundene ikke påvirkes. Dommeren kan gi ordre om avhenting av hund som grovt forstyrrer annen hund. Må øvelsen gjøres om på grunn av årsaker verken hund eller fører kan klandres for (f.eks. hundeslagsmål), får ikke den hund som helt eller delvis har forårsaket hendelsen lov til å delta. Dette gjelder også hund som er underkjent før den tekniske feilen inntraff. For de øvrige hundene gjelder at karaktersetningen utelukkende skal baseres på den nye utførelsen. Tiden regnes fra det øyeblikk førerne har inntatt sine anviste plasser etter 50 meter. Skuddene avfyres etter ca. 1, 2, 3 og 4 minutter i en avstand av 30 – 50 meter fra hundene. ~~Hvis skytteren under øvelsen bytter plass skal dette skje i rolig tempo, parallelt med rekken av de liggende hundene og skuddene skal avfyres når skytteren står stille. Skytteren skal forholde seg i ro etter at øvelsen har startet.~~ Det skal brukes 9 6 mm pistol. Øvelsen, og bedømmelsen av øvelsen, starter og slutter på plasskommandantens tilsigelser når deltakeren på forespørsel har bekreftet at ekipasjen er klar. ~~Øvelsen, og bedømmelsen av øvelsen, er slutt når plasskommandanten har gitt beskjed om at øvelsen er avsluttet.~~ Øvelsen starter og avslutter med hunden i utgangsstilling.

SUM KOEFFISIENT KLASSE B LYDIGHET:

26

LYDIGHETSØVELSER - KLASSE A

Øvelse 1: Fri ved foten

Koeffisient: 3

Kommando: Ord eller tegn for "på plass". Tillatt fra holdt og ved forandring av gangart.

Utførelse: Øvelsen starter med hunden i utgangsstilling. Hunden skal villig følge føreren på dennes venstre side, med hode eller skulder ved førerens venstre kne. Ekvipasjen skal prøves i ulike gangarter og vendinger samt forflytninger fra holdt, 2 – 3 steg i forskjellige retninger og vendinger på stedet. Når føreren stanser skal hunden uten kommando innta utgangsstillingen. Fører skal bevege seg på en naturlig måte under øvelsen.

Bedømmelse: Det skal legges vekt på at hunden villig og med god kontakt utfører øvelsen som anvist. Hund som under større deler av øvelsen følger føreren på større avstand enn ca. 1. meter, kan ikke godkjennes. Treghet, manglende kontakt, ploging, skjeve holdter og bruk av ekstra kommandoer er feil. Ved karactersetting skal slike feil ha oppmerksomhet. Dersom hånd blir brukt som påvirkning skal det medføre trekk.

Anvisning: Tempoet skal være vanlig marsjtakt unntatt når det er kommandert andre marsjtempoer. Øvelsen, og bedømmelsen av øvelsen, starter når deltakeren på forespørsel har bekreftet at ekvipasjen er klar. Øvelsen, og bedømmelsen av øvelsen, er slutt når plasskommandanten har gitt beskjed om at øvelsen er avsluttet. Øvelsen starter og avslutter med hunden i utgangsstilling.

Øvelse 2: Innkalling fra dekk, med stå og dekk

Koeffisient: 3

Kommando: Ord eller tegn for "dekk", "bli liggende", "stå" og "på plass"

Utførelse: Øvelsen starter med hunden i utgangsstilling. På ordre kommanderer føreren hunden til å dekke og går så fra hunden. Etter ca 75 meter får føreren ordre om å gjøre helt om og holdt. Føreren får så ordre om å kalle inn hunden. Før hunden har passert den første tredjedelen av distansen, kommanderes den til å stå på anvist plass. På ny ordre kalles hunden inn, og senere til dekk før den har passert ~~2/3~~ andre tredjedel av distansen. Deretter kalles hunden inn til utgangsstilling.

Bedømmelse: Hovedvekten skal legges på god lydighet og hurtighet ved innkallingen, og at hunden raskt står/legger seg på førerens kommando. Endrer hunden utgangsstilling, bjeffer, piper, eller flytter seg mindre enn 3 meter før innkallingskommandoen, tildeles ikke høyere karakter enn 8. Kommer ikke hunden på første kommando skal det ikke tildeles høyere karakter enn 7. Hund som kun utfører et av momentene, stå eller dekk, kan ikke oppnå høyere karakter enn 6. For at momentet skal ansees godkjent, må hunden stoppe innen 10 meter etter kommando er gitt. Øvelsen underkjennes hvis hunden forlater plassen med mer enn 3 meter eller ikke kommer på andre kommando.

Anvisning: Plasskommandanten gir ordre til føreren under alle deler av øvelsen. Hunden skal kommanderes til å stanse når den har forflyttet seg ca. 20 meter. Har hunden ikke stoppet etter ca.

Norsk Kennel Klubs regler for Brukshundprøver

15 meter, gis det likevel ny innkallingsordre. Når hunden har forflyttet seg ca. 50 meter, kommanderes den til å legge seg. Legger ikke hunden seg etter ca. 15 meter, gis det likevel ny innkallingsordre. Hund som sitter foran skal etter ca. 3 sekunder på førerens kommando innta

utgangsstilling. Øvelsen skal foregå i fremadsendingstrekingen. Øvelsen, og bedømmelsen av øvelsen, starter når deltakeren på forespørsel har bekreftet at ekvipasjen er klar. Øvelsen, og bedømmelsen av øvelsen, er slutt når plasskommandanten har gitt beskjed om at øvelsen er avsluttet. Øvelsen starter og avslutter med hunden i utgangsstilling.

Øvelse 3: Fremadsending

Koeffisient: 3

Kommando: Ord eller tegn for "på plass" og "fremad".

Utførelse: Øvelsen starter med hunden i utgangsstilling. På ordre starter ekvipasjen fri ved foten. På plasskommandantens ordre sender føreren hunden frem. Hunden skal raskt forflytte seg til og holde seg ca. 15 meter (minst 8 og høyst 25 meter) foran føreren i samme hovedretning og ha kontakt med føreren. Føreren skal passere gjennom midten av gruppen, og skal ha passert denne før innkalling skjer. Ekvipasjen fortsetter marsjen til plasskommandanten gir ordre om helt om marsj. Øvelsen gjentas i motsatt retning. Øvelsen avsluttes med helt om og holdt.

Bedømmelse: For å oppnå høyeste karakter kreves det at hunden ikke avviker mer enn 3 meter til hver side fra førerens marsjretning, og at hunden raskt inntar posisjonen ca. 15 meter foran føreren og holder denne avstand til innkalling skjer. Det skal legges like stor vekt på alle tre hovedmomenter, dvs. fri ved foten, fremadsending iht. retning og avstand, samt hurtighet i innkallingen. Godkjent karakter krever at hunden passerer gjennom gruppen i begge retninger, og at den ikke på noe tidspunkt overskrider banens ytterkant eller de angitte maksimum og minimumsgrenser (8 og 25 meter). Hunden må ha oppnådd minimums avstand til fører innen den er på høyde med gruppen. Passerer hunden mellom de ytterste figurantene, trekkes 1 enhet for hver passering. Det trekkes inntil 1 enhet for hver gang hunden stopper helt opp, men fortsetter uten kommando. Ved tempoforandring av fører skal det påvirke karakteren. Hunden får ikke vise fiendtlighet eller redsel for personene i gruppen.

Anvisning: Hunden skal passere en gruppe bestående av [fire4](#) personer som er plassert i henhold til skisse i materialbeskrivelsen. Hunden sendes når føreren er på ca. 25 meters avstand fra gruppen. Førerens forflytning skal deretter skje over ca. 30 meter før innkalling foretas. Innkalling skal skje 5 meter etter at fører har passert gruppen. Øvelsen utføres i begge marsjretninger og avsluttes med fri ved foten og helt om og holdt. Øvelsen, og bedømmelsen av øvelsen, starter når deltakeren på forespørsel har bekreftet at ekvipasjen er klar. Øvelsen, og bedømmelsen av øvelsen, er slutt når plasskommandanten har gitt beskjed om at øvelsen er avsluttet. Øvelsen starter og avslutter med hunden i utgangsstilling.

Øvelse 4: Kryp

Koeffisient: 3

Kommando: Ord eller tegn for "dekk", "kryp" og "utgangsstilling".

Utførelse: Øvelsen starter med hunden i utgangsstilling. På ordre kommanderer føreren hunden til å dekke. På fornyet ordre kommanderer føreren hunden til å krype ved siden av føreren, totalt 12 meter. På ordre skal det gjøres en holdt på ca. 3 sekunder, hvor hunden fortsatt skal ligge. I øvelsen

skal det også legges inn en vinkel til høyre eller venstre. Øvelsen fortsetter til ekvipasjen får ordre om å gjøre holdt. På ny ordre kommanderes hunden i utgangsstilling.

Bedømmelse: Hovedvekten skal legges på at hunden har lav stilling, også med bakkdelen, og at hunden ikke tillates å bestemme tempo og/eller retning. For å oppnå høyeste karakter kreves at føreren går oppreist. Hund som ikke stopper uten kommando når føreren gjør holdt gis høyst karakter 9. Hund som legger seg eller setter seg før kommando er gitt, tildeles ikke høyere karakter enn 9. Gjør hunden begge beskrevne feil skal dette gjenspeiles i karaktersettingen. For godkjenning kreves det at hunden under den største delen av øvelsen berører bakken med albuer og/eller bryst, samt benytter alle 4 bein. Åling er ikke tillatt og medfører underkjennelse av øvelsen.

Anvisning: Øvelsen skal foregå på gress. Øvelsens totale lengde er ca. 12 meter. Avbruddet og vinkelen legges etter ca. 1/3 en tredjedel og 2/3 to tredjedeler av strekningen. Rekkefølgen mellom avbruddet og vinkelen og i hvilken retning vinkelen skal utføres, avgjøres av dommeren. Øvelsen, og bedømmelsen av øvelsen, starter når deltakeren på forespørsel har bekreftet at ekvipasjen er klar. Øvelsen, og bedømmelsen av øvelsen, er slutt når plasskommandanten har gitt beskjed om at øvelsen er avsluttet. Øvelsen starter og avslutter med hunden i utgangsstilling.

Øvelse 5: Hals på kommando

Koeffisient: 2

Kommando: Ord eller tegn for "hals" og "stille".

Utførelse: Øvelsen starter med hunden i utgangsstilling. Øvelsen og bedømmelsen begynner og slutter på plasskommandantens tilsigelse. Plasskommandanten angir at øvelsen starter. Etter 7-8 sekunder kommanderer føreren på ordre hunden til å halse i 7-8 sekunder. Etter 7-8 sekunder kommanderer føreren på ordre hunden til å tie. Etter 7-8 sekunder kommanderer føreren på ordre hunden til å halse i 7-8 sekunder. Etter 7-8 sekunder kommanderer føreren på ordre hunden til å tie. Etter 7-8 sekunder angir plasskommandanten at øvelsen er slutt

Bedømmelse: Hovedvekten legges på rask oppstart, tydelig halsgiving og opprettholdelse. Hvis bevegelsene med forlabbene er en naturlig del av hundens atferd i forbindelse med halsingen, må det tillates. Hund som endrer utgangsstilling eller halser når den ikke skal kan ikke tildeles høyere karakter enn 8. Hund som halser når den ikke skal, kan ikke tildeles høyere karakter enn 8. For å oppnå godkjent karakter kreves det tydelig halvgivning.

Anvisning: Øvelsen, og bedømmelsen av øvelsen, starter når deltakeren på forespørsel har bekreftet at ekvipasjen er klar. Øvelsen, og bedømmelsen av øvelsen, er slutt når plasskommandanten har gitt beskjed om at øvelsen er avsluttet. Øvelsen starter og avslutter med hunden i utgangsstilling.

Øvelse 6: Apportering av metallapport

Koeffisient: 3

Kommando: Ord eller tegn for "bli", "apport" og "avlever".

Utførelse: Før øvelsen starter blir arrangørens apport av metall utlevert til føreren. Øvelsen starter med hunden i utgangsstilling. På ordre kaster føreren apporten minst 10 meter. På fornyet ordre kommanderer føreren hunden til å apportere. Hunden skal raskt og direkte hente gjenstanden, vende tilbake til føreren og sette seg foran eller ved siden av føreren. På ny ordre gir føreren hunden kommando om å avlevere apporten.

Bedømmelse: Hovedvekten legges på hurtig tempo, målrettet opptak og fast grep på apporten. Tygger hunden på apporten senkes karakteren. Tyvstarter hunden tildeles ikke høyere karakter enn 7. Ved kraftig tygging bør det ikke gis høyere karakter enn 6. Hund som slipper apporten på tur inn eller ved fører, men tar den opp på eget initiativ, gis ikke høyere karakter enn 8. Gjentas dette, gis ikke høyere karakter enn 5. Øvelsen underkjennes om hunden slipper apporten mer enn to ganger. Hund som slipper apporten sittende ved fører uten å ta den opp igjen, kan ikke gis høyere karakter enn 7.

Anvisning: Apportens utforming framgår av materialbeskrivelsen. Øvelsen, og bedømmelsen av øvelsen, starter når deltakeren på forespørsel har bekreftet at ekvipasjen er klar. Øvelsen, og bedømmelsen av øvelsen, er slutt når plasskommandanten har gitt

beskjed om at øvelsen er avsluttet. Øvelsen starter og avslutter med hunden i utgangsstilling.

~~Apportens utforming framgår av materialbeskrivelsen.~~

Øvelse 7: Apportering av tung gjenstand

Koeffisient: 3

Kommando: Ord eller tegn for "bli", "apport" og "avlever".

Utførelse: Før øvelsen starter blir arrangørens tungapport utlevert til føreren. Øvelsen starter med hunden i utgangsstilling. På ordre legger fører ut tungapporten på ca. 10 meters avstand. På ordre kommanderer føreren hunden til å apportere. Hunden skal raskt og direkte hente gjenstanden, vende tilbake til føreren og sette seg foran eller ved siden av føreren. På ny ordre gir føreren hunden kommando om å avlevere apporten.

Bedømmelse: Hovedvekten legges på hurtig tempo, målrettet opptak og fast grep på apporten. Tygger hunden på apporten senkes karakteren. Hund som ikke sitter stille, reiser /legger seg, bjeffer, piper eller flytter seg mindre enn 3 meter, når apporten legges ut, tildeles ikke høyere karakter enn 8. Forlater hunden plassen med mer enn 3 meter, underkjennes øvelsen. Tyvstarter hunden tildeles ikke høyere karakter enn 7. Ved kraftig tygging bør det ikke gis høyere karakter enn 6. Hund som slipper apporten på tur inn eller ved fører, men tar den opp på eget initiativ, gis ikke høyere karakter enn 8. Gjentas dette, gir ikke høyere karakter enn 5. Øvelsen underkjennes om hunden slipper apporten mer enn to ganger. Hund som slipper apporten sittende ved fører uten å ta den opp igjen, kan ikke gis høyere karakter enn 7.

Anvisning: Apportens tyngde og utforming framgår av materialbeskrivelsen. Øvelsen, og bedømmelsen av øvelsen, starter når deltakeren på forespørsel har bekreftet at ekvipasjen er klar. Øvelsen, og bedømmelsen av øvelsen, er slutt når plasskommandanten har gitt beskjed om at øvelsen er avsluttet. Øvelsen starter og avslutter med hunden i utgangsstilling.

Øvelse 8: Fritt hopp over hinder

Koeffisient: 2

Kommando: Ord eller tegn for "hopp", "evt. sitt" og "tilbake hopp".

Utførelse: Øvelsen starter med ekvipasjen vendt mot hinderet med hunden i utgangsstilling, og på valgfri avstand. På ordre kommanderes hunden til å hoppe over hinderet hvor den, med eller uten kommando, skal sette seg. På ny ordre kommanderes hunden tilbake over hinderet til utgangsstilling.

Bedømmelse: Berøring av hinderet trekkes inntil 2 enheter. Hund som ~~berører hinderet under hoppet, eller~~ inntar annen stilling enn sittende på den andre siden, kan ikke tildeles høyere karakter enn 8. Hopper hunden tilbake før føreren har gitt kommando, tildeles ikke høyere karakter enn 6. Øvelsen underkjennes hvis hunden tar ansats, river hinderet eller hopper tilbake uten å ha stoppet på den andre siden. Hund som stopper foran hinderet og 2 ganger til vegrer å hoppe, underkjennes i øvelsen.

Anvisning: Hinderets utforming framgår av materialbeskrivelsen. Dommeren bestemmer fra hvilken side føreren får starte, men føreren bestemmer avstanden til hinderet. ~~Hinderets utforming framgår av materialbeskrivelsen.~~ Øvelsen, og bedømmelsen av øvelsen, starter når deltakeren på forespørsel har bekreftet at ekvipasjen er klar. Øvelsen, og bedømmelsen av øvelsen, er slutt når plasskommandanten har gitt beskjed om at øvelsen er avsluttet. Øvelsen starter og avslutter med hunden i utgangsstilling.

Øvelse 9: Stigeclatring

Koeffisient: 2

Kommando: Ord eller tegn for "på plass" og "klatre"

Utførelse: Øvelsen starter med hunden i utgangsstilling ca. 5 meter foran stigen. På ordre starter ekvipasjen fri ved foten. Hunden skal klatre over stigen mens føreren forflytter seg ved siden av stigen på høyde med hunden. Øvelsen avsluttes, ca. 5 meter etter stigen, med at fører på ordre gjør holdt.

Bedømmelse: For å oppnå høyeste karakter kreves det at hunden med godt tempo og i jevn takt, går stigen og benytter samtlige trinn. Hund som hopper over ett trinn skal ikke tildeles høyere karakter enn 9. Hund som hopper over to trinn skal ikke tildeles høyere karakter enn 8. Tyvstarter hunden tildeles ikke høyere karakter enn 7. Øvelsen underkjennes hvis hunden hopper over mer enn to trinn totalt.

Anvisning: Stigens konstruksjon framgår av materialbeskrivelsen. Hovedvekten i bedømmelsen av øvelsen skal ligge på stigeclatring. ~~Stigens konstruksjon framgår av materialbeskrivelsen.~~ Øvelsen,

Norsk Kennel Klubs regler for Brukshundprøver
og bedømmelsen av øvelsen, starter når deltakeren på forespørsel har bekreftet at ekipasjen er klar. Øvelsen, og bedømmelsen av øvelsen, er slutt når

plasskommandanten har gitt beskjed om at øvelsen er avsluttet. Øvelsen starter og avslutter med hunden i utgangsstilling.

Øvelse 10: Fellestett 5 minutter med skjult fører og skudd

Koeffisient: 2

Kommando: Ord eller tegn for "tett", "bli liggende" og "utgangsstilling".

Utførelse: ~~Med hundene i utgangsstilling stilles ekvipasjene opp på en linje med passende avstand, ca. 5 meter mellom hver ekvipasje. På ordre kommanderer førerne hundene til å dekke.~~

~~Plasskommandanten anviser ekvipasjene til sine respektive plasser med ca 5 meter mellom hver ekvipasje hvor de inntar utgangsstilling. Plasskommandanten gir beskjed om å koble hunden løs. Plasskommandanten gir beskjed om at øvelsen starter og videre beskjed om at alle må gjøre seg klare. Etter 3 sekunder gis ordre om å kommandere hundene i tett.~~ På ordre kommanderer førerne hundene til å bli, og samlet forlater de hundene og går i skjul fra disse i 5 minutter. Etter at tiden er ute beordres førerne tilbake på linje i ringen. Førerne beordres så ca. 2 skritt bak hundene, hvor de gjør helt om og holdt. På fornyet ordre stiller førerne seg inntil hundene.

På ordre kommanderer førerne hundene i utgangsstilling. Under øvelsen avfyres 4 skudd.

Bedømmelse: Hund som legger seg før kommando er gitt, skal ikke tildeles høyere karakter enn 9. Hund som forflytter seg mindre enn 3 meter, som bjeffer eller piper, skal ikke tildeles høyere karakter enn 8. Øvelsen underkjennes hvis hunden kryper mer enn 3 meter, setter eller reiser seg før tiden er ute. Reiser eller setter hunden seg etter at tiden er gått ut, gis ikke høyere karakter enn 8. Hund som ikke legger seg ned, eller setter seg opp på første kommando, tildeles ikke høyere karakter enn 9.

Anvisning: Øvelsen skal utføres med minimum 2 hunder. Overstiger antallet 10 hunder i klassen, må øvelsen avvikles i flere omganger, dog må den utføres på samme sted for hele klassen. Når førerne har lagt ned og forlatt hundene, må hundene ikke påvirkes. Dommeren kan gi ordre om avhenting av hund som grovt forstyrrer annen hund. Må øvelsen gjøres om på grunn av årsaker verken hund eller fører kan klandres for (f.eks. hundeslagsmål), får ikke den hund som helt eller delvis har forårsaket hendelsen lov til å delta. Dette gjelder også hund som er underkjent før årsaken til feilen inntraff. For de øvrige hundene gjelder at karaktersetningen utelukkende skal baseres på den nye utførelsen. Tiden regnes fra det øyeblikk førerne har inntatt sine anviste plasser i skjul. Skuddene avfyres etter ca. 1, 2, 3 og 4 minutter i en avstand av 30 – 50 meter fra hundene. ~~Hvis skytteren under øvelsen bytter plass skal dette skje i rolig tempo, parallelt med de liggende hundene og skuddene skal avfyres når skytteren~~

~~står stille.~~ Skytteren skal forholde seg i ro etter at øvelsen har startet. Det skal brukes 9 6 mm pistol. Øvelsen, og bedømmelsen av øvelsen, starter og slutter på plasskommandantes tilsigelse. ~~når deltakeren på forespørsel har bekreftet at ekvipasjen er klar. Øvelsen, og bedømmelsen av øvelsen, er slutt når plasskommandanten har gitt beskjed om at øvelsen er avsluttet.~~ Øvelsen starter og avslutter med hunden i utgangsstilling.

5. SPESIALØVELSER

GENERELLE BESTEMMELSER FOR FELTSØK

I et anvist område skal et spesifisert antall gjenstander ikke tilhørende føreren, være utlagt. Dette innebærer at feltet ikke nødvendigvis trenger å legges i skogsområde. Fører har mulighet til å få påvist feltets ytterkant. Hunden føres under kontroll, med eller uten line, frem til start. Fører bestemmer selv hvor på grunnlinja han vil starte. Hunden skal søke opp gjenstandene, apportere og avlevere dem til føreren. Føreren kan med valgfri kommando, tilrop og/eller armbevegelser, dirigere hunden fra grunnlinjen. Går hunden utenfor området har føreren anledning til å dirigere hunden inn igjen. Hunden skal gjennomføre området etter førerens dirigering. Bruk av godbiter, leksaker, klikker, høyfrekvent fløyte eller lignende er ikke tillatt under feltsøket. Bruk av disse kan medføre bortvisning. Hunden skal bære dekken/tjenestetegn under øvelsen.

Søksområdet

Søksområdet skal være så oversiktlig at hunden bare unntaksvis er utenfor synsvidde. Arrangeres det både A/B felt i tillegg til C/D felt, skal det legges opp i 2 ulike områder. Feltsøket bør legges til et område hvor publikum kan se dette. Publikum bør ha tilgang uten begrensning. Publikum skal informeres om hvordan de er pliktige å forholde seg.

Merking av feltet

Søksområdet skal merkes tydelig opp min. 12 timer før konkurransen.

Gjenstander

Det skal brukes gjenstander av ulikt materiale, størrelse og form. Gjenstandenes størrelse skal være innenfor størrelsene 5 cm * 5 cm og 10 cm * 20 cm. Eksempler på gjenstander er: sokker, hansker, brilleetui, lommebok, kortholder. Som gjenstander må det ikke benyttes apportbukk, bringkobbler eller metallgjenstand. Gjenstander som kan skade hunden skal ikke benyttes. Gjenstandene får ikke legges nærmere hverandre enn ca. 10 meter.

Overtråkking

Området skal tråkkes over av hunder og funksjonærer før øvelsen starter. Personell som trækker over skal gå inn fra grunnlinja. Området skal tråkkes over for hver ~~5-~~ femte hund, men det er ikke nødvendig å benytte hund til dette. Alle gjenstander skal håndteres før hver hund.

Tid

Hunden skal finne gjenstandene i løpet av anvist tid. Dommeren sier fra når det gjenstår 1 minutt.

Grunnlinje

Dommer anviser grunnlinjen. Fører velger selv hvor på grunnlinja han vil starte søket.

Øvelsens start og slutt

Øvelsen, bedømmelsen og tidtakingen av øvelsen, starter når føreren på dommerens anvisning setter hunden i søk.

Øvelsen og bedømmelsen er slutt når tiden er ute eller når angitt antall gjenstander er funnet og avlevert. Hund som har påbegynt apportering av gjenstand innenfor maksimumtidens utløp får fullføre og avlevere gjenstanden, først da er øvelsen slutt i dette tilfelle.

Oversikts over størrelse, gjenstander og søkstid

| Klasse | Feltets størrelse (bredde * dybde) | Gjenstander * | Maksimal søkstid |
|----------|------------------------------------|---------------|------------------|
| Klasse D | 20 m * 50 m | 2 av 4 | 4 min |
| Klasse C | 20 m * 50 m | 3 av 4 | 4 min |
| Klasse B | 50 m * 50 m | 4 av 6 | 5 min |
| Klasse A | 50 m * 50 m | 6 av 6 | 8 min |

*) for å få maks karakter i feltet kreves at en finner angitt antall gjenstander

Publikum

Det skal legges til rette for at publikum skal kunne være med og observere feltøvelsen.

GENERELLE BESTEMMELSER FOR SPOR.

Sporgjenstander

Gjenstandene skal kodemerkes. De skal ikke legges nærmere vinkel enn 20 meter, og heller ikke legges ut før etter 100 meter fra oppsøksområdet. For at gjenstandene skal ha egenlukt fra sporleggeren må de holdes i naken hånd under utleggingen av sporet. Dette kan gjøres slik at sporleggeren griper første gjenstand idet han begynner å gå ut sporet, og at han deretter griper en ny gjenstand umiddelbart etter at den forrige er lagt ned. Sporgjenstandene skal ikke gjemmes, men heller ikke legges ut på en iøynefallende måte. Sluttapporten skal ikke ligge nærmere vei enn 20 meter. Sporslutt merkes synlig 10 meter etter sluttapport.

Gjenstandene skal være 6-8 cm lange og ca. 1 cm tykke med unntak av sluttgjenstanden, som skal være 3-tre ganger så lang og inntil 3-tre ganger så tykk som de øvrige. Gjenstandene skal utleveres av arrangøren og skal ikke skille seg ut ved farge eller form som kan bryte for mye med gjenstander som forefinnes på bakken.

Avstand mellom spor

Spor i samme område bør ikke ligge nærmere hverandre enn ca. 100 meter.

Sporet

Spor eller tilbakegang får ikke legges nærmere oppsøksområdet eller utgangspunktet enn ca. 60 meter.

Sporline

Hunden føres i sporline. Sporlinen må være over 5 meter.

Skadede gjenstander

Gjenstandene skal kontrolleres av dommeren. Gjenstander som skades av hunden f. eks. blir delt i to, skal føre til at karakteren senkes, dog selvfølgelig i mindre skala enn om gjenstanden ikke er funnet. Her må det brukes skjønn. Er skaden så stor at koden ikke kan lese, underkjennes gjenstanden. Tyggemerker på gjenstander er ikke et trekkgrunnlag.

Omspor

Hvis en hund blir forstyrret av personer eller dyr under sporsøket bør dette kun i helt spesielle tilfeller føre til nytt spor. Om sporoppsøket er bedømt før forstyrrelsen, utføres og bedømmes sporet (direkte påsett).

Forevisning/påvisning av spor (klasse C og B)

Hunden skal selvstendig ta opp sporet i løpet av oppsøks tiden. Om den mislykkes skal føreren anvises et punkt utenfor oppsøksområdet der sporet passerer.

Sluttsløyfe, kontrollør

Sluttsløyfa skal være godt synlig både for hundefører og kontrollør. Da sporøvelsen begrenses av en maksimumstid skal en kontrollør være i tilknytning til sporets slutt, men det må understrekes at denne ikke får være plassert på en slik måte at han forstyrrer hunden i dens arbeide. Føreren skal levere gjenstander som er funnet til kontrolløren. Hundefører og kontrollør kvitterer for overleverte/mottatte gjenstander.

Øvelsens start og slutt – Sporoppsøk

Øvelsen, bedømmelsen, og tidtakingen starter når føreren på dommerens anvisning setter hunden i søk. Øvelsen, bedømmelsen og tidtakingen av øvelsen, er slutt når ekvipasjen forlater oppsøksområdet på rett spor i riktig retning, eller når maksimumstiden er ute.

Øvelsens start og slutt – Spor klasse C, B og A

Øvelsen, og tidtakingen, starter når ekvipasjen forlater oppsøksområdet på riktig spor i riktig retning, eller ved påvisning når hunden settes på sporet ved anvist punkt. Øvelsen, og tidtakingen, er slutt når fører har passert sluttsløyfa eller når tiden er ute. Føreren skal før øvelsen begynner informeres om hvordan det skal skje.

Øvelsens start og slutt – Spor klasse D

Øvelsen, og tidtakingen, starter når hundefører på funksjonærens anvisning setter hunden på sporet ved anvist punkt. Øvelsen, og tidtakingen, er slutt når fører har passert sluttsløyfa eller når tiden er ute. Føreren skal før øvelsen begynner informeres om hvordan det skal skje.

Oversikt over lengder, gjenstander, alder og søkstid

| Klasse | Sporlengde | Gjenstander | Sporalder | Søkstid |
|----------|------------|-------------|-------------|----------------------|
| Klasse D | Ca. 300 m | 4 | Ca. 30 min | 15 min |
| Klasse C | Ca. 600 m | 6 | Ca. 60 min | 20 min |
| Klasse B | Ca. 1200 m | 8 | Ca. 90 min | 30 35 min |
| Klasse A | Ca. 1500 m | 8 | Ca. 120 min | 35 40 min |

GENERELLE BESTEMMELSER FOR SPOROPPSØK

Oppmerking

Oppmerking av oppsøksstrekningen skal skje senest 24 timer før beregnet tid for øvelsen. Ved arrangement over to dager, bør krysningspunkt dag 2 legges nærmere startpunkt for oppsøk.

Publikum

Det skal legges til rette for at publikum skal kunne være med å observere sporoppsøksøvelsen.

Oversikt over lengder og tider sporoppsøk

| Klasse | Oppsøksstrekning | Tid | Påvisningspunkt |
|--------|------------------|-------|-----------------|
| C | 20 meter | 4 min | Ja |
| B | 40 meter | 4 min | Ja |
| A | 50 meter | 4 min | Nei |

GENERELLE BESTEMMELSER FOR RAPPORT

| Klasse | Strekning | Maksimaltid |
|--------|--|-------------|
| D | 1000 meter (500 + 500 m) | 7 min |
| C | 2600 meter (1100 + 1500 m) | 18 min |
| B | 4100 meter (1100 + 1500 + 1500 m) | 24 min |
| A | 6100 meter (1100 + 1500 + 1500 + 2000 m) | 36 min |

NB! En forutsetning for å få godkjent karakter er at hunden holder seg innenfor maksimaltiden.

Anvisning

Rapportstrekningen bør i hovedsak være rett, og skal legges i lett, delvis bevokst terreng. Dette innebærer at strekningen ikke under noen omstendighet skal ha U-form, da dette i så fall gir store muligheter for tidsgevinst for hunder som tar snarveier. Strekningen må heller ikke legges i nærheten av trafikkert vei. 2 personer arrangerer forstyrrelser på strekningen mellom stasjon A og stasjon B. Denne forstyrrelsen kan arrangeres på forskjellig vis, men alltid på samme måte i samme konkurranse. Forstyrrelsen skal være av enkel karakter, og kan gjerne være skudd, men den skal aldri være i form av trussel mot hundene. Den eller de som arrangerer forstyrrelsen skal være utplassert ca. 30 meter til siden for rapportstrekningen. Hunden skal bære dekken/tjenestetegn under øvelsen.

Forlengelse av strekningen

De første ca. 100 meter av forlengningen skal alltid skje i foregående streknings naturlige forlengelse.

Utstyr

4 startklokker, eventuelt også 2 store (en på hver stasjon), startlapper (til rapporthylsene), pistol, sambandsutstyr og skrivesaker.

Oppmerking – fremføring – start

Framføringsstrekningen skal være 20 meter, og godt merket. Likedan skal 50-metersgrensen (stasjonsområdet) være tydelig merket på samtlige stasjoner. Husk at førerne skal kunne se hunden ca. 50 meter fra stasjonen, da de har anledning til å lokke på den. I tillegg skal det merkes for tyvstart, 10 meter fra start. Avstanden mellom oppstillingsplassene bør være slik at hundene ikke forstyrrer hverandre. Plassene skal være tydelig merket med startnummer, og bør være plasser likeverdige i forhold til strekningens forlengelse. På oppstillingsplassen har førerne rett til å la hundene få liggeunderlag, drikke, mat eller godbit. Førerne har også rett til å varme opp hundene. Stevneleder/dommer anviser plass for oppvarmingen, som skal skje slik at øvrige hunder ikke forstyrrer. Hund skal først hentes når foregående hund er sent.

Dommeren opplyser om starttid på stasjon A før forflytning til stasjon B (kan også gis via samband). Ved forflytning fra A skal marsjrekkefølgen være i nummerrekkefølge.

Hundene skal starte med 3 minutters mellomrom og skal sendes fra stasjonen i den rekkefølge de kom inn. Før sending informerer stevneleder tider til de konkurrerende på følgende måte: "2 minutter igjen, 1 minutt – 30 sekunder – 10 sekunder – 5 sekunder – SEND" i klasse C, B og A. Klasse D slik: "2 minutter igjen, 1 minutt, 15 sekunder, 10 sekunder, 5 sekunder, SEND".

Hunden skal fremføres til start som ved lineføring (i klasse B og A i fri ved foten), men med en tillatt marginal på 0,5 meter. Føreren kan kommandere hunden sitt/bli sittende uten poengtrekk før 30-sekundersperioden (i klasse D: 15-sekundersperioden) er påbegynt. Hundene skal oppholde seg 30 sekunder (i klasse D: 15 sekunder) på startplassen før de blir sendt. Dette gjelder selv om føreren kommer for sent til startplassen. Starttidspunktet forskyves dermed tilsvarende forsinkelsen. Ekvipasjen pådrar seg kun tillegg i tid. I de siste 30 sekundene (i klasse D: 15 sekunder) skal rapporthalsbåndet være påsatt hunden, eller holdes i førerens høyre hånd på en slik måte at det ikke påvirker hunden.

Omsending

Hvis dommeren anser at en hund som skal sendes forstyrres så kraftig av f. eks. en hund som vender tilbake, kan omsending bli aktuelt. I slike unntakstilfeller skal ikke karakteren reduseres, og totaltiden omregnes slik at den ikke belastes hunden som skal sendes.

Flere klasser i samme konkurranse

I de tilfeller der det er hensiktsmessig, benyttes samme stasjoner for respektive klasser. Høyeste klasse bør starte, f. eks. A – B – C. Rapport klasse D bør arrangeres separat.

Bedømming

Bedømmingen baseres på følgende:

1. Stasjonskarakteren – basert på dommerens egne iakttakelser.
2. Oppnådde totaltider – dommerne samarbeider på dette punkt. Under dette punkt tas også hensyn til ujevnt tempo.

Ut fra dette setter dommerne i fellesskap en slutt karakter.

Bedømmelsen starter på A-stasjonen. Merk: Er en hund på grunn av opptreden underkjent av en dommer, får den ikke fortsette øvelsen.

- Hund som må ha dobbelkommando ved start, og dette skyldes uoppmerksomhet og ikke ulydighet, bør ikke trekkes mer enn 1/2 enhet.
- Hund som har ujevnt tempo (dvs. bruker lengre tid på en kortere strekning) skal trekkes 1 enhet.
- Hund som forandrer stilling ved førers side på startplassen skal trekkes 1 enhet.
- Hund som stopper før 50-metersmerket, men fortsetter uten ny kommando, skal trekkes 1 enhet.
- Hvis fører lokker på hunden utenfor 50-metersmerket, trekkes 1 enhet.
- Hund som lager høylydt lyd, f. eks. halsing, skal trekkes 1 enhet. Kort, dempet lyd gir ikke trekk.
- Hund som tydelig halser over tid, eller halser i flere serier skal ha ytterligere trekk.
- Hund som halser eller lager annen støy som virker forstyrrende på andre ekvipasjer, skal underkjennes.
- Hund som stopper før 50-metersmerket, og må ha ny kommando for å fortsette, skal trekkes 3 enheter.
- Hund som tyvstarter, men lar seg kalle tilbake innen 10 meter, skal trekkes 4 enheter.

Norsk Kennel Klubs regler for Brukshundprøver

- Hund som ved sending ikke har passert 50-metersmerket innen 1 minutt, skal kalles tilbake og utelukkes fra resten av øvelsen. Dette gjelder også hund som har forlatt stasjonsområdet, men vender tilbake.

Avvik fra det ønskede mønster skal gjenspeiles i karaktersettingen.

Øvelsens start og slutt

Øvelsen, og bedømmelsen av øvelsen, starter når dommeren anviser oppstillingsplass på stasjon A. Øvelsen, og bedømmelsen av øvelsen, er slutt når siste hund i klassen har fullført eller overskredet maksimaltiden.

GENERELLE BESTEMMELSER FOR RUNDERING

Utførelse

Gjennom området skal det gå en naturlig vei eller merket midtlinje som føreren skal bevege seg på under øvelsen. Innenfor området skal det være utplassert 3 tre figuranter (i klasse D 2 to figuranter) som foreskrevet i de forskjellige klassene.

Hunden skal på førerens anvisninger gjennomføre området. Ønskelig søksmønster i øvelsen er en hund som etter førerens anvisning, søker i dybden, har fremdrift og flyt i søket. Det er valgfritt hvordan fører ønsker å disponere hunden på midtlinjen.

Dommer møter ekvipasjen ca. 10 meter fra startpunktet, og gir de generelle opplysninger som fører trenger å vite. Hunden skal være klargjort med dekken og evt. bringkobbler før start. Hunden føres under kontroll, med eller uten line, frem til starten. Fører velger selv om han vil gå frem for å se på starten. På førerens kommando eller dirigering skal hunden gjennomføre området. Føreren bestemmer selv til hvilken side han vil begynne søket.

Fører har anledning til å bevege seg ca. 3 meter til hver side fra midtlinja, med unntak ved funn av figurant. Øvingsleder/dommer veileder hundefører.

Hunden skal, enten ved bringkobbler eller halsing, melde til føreren at den har funnet en figurant. Bruker hunden halsmelding, skal hunden bli i figurantens umiddelbare nærhet, utenfor 1 meter, til føreren kommer til. Det er ikke selve halsmeldingen som skal bedømmes, men den skal være veiledende for fører, dvs. at føreren uten vansker skal kunne lokalisere hund og figurant. Ved bruk av halsmelding er munnkurv tillatt. Dersom bringkobbler brukes, skal hunden apportere bringkobbelen til føreren. Føreren kobler så hunden i en ~~ca.~~ 5 meter lang line, og lar hunden på kommando påvise figuranten. Dommeren følger med ut på påvisning.

Ved tilbakeføring til midtlinjen skal hunden føres fritt, men under kontroll. I klasse D kan hunden føres i line. Hund og fører skal gå bak figurant fram til midtlinjen. Hunden kan ikke sendes ut på nytt søk før funksjonærene og dommer er tilbake på midtlinjen.

Hvis hunden ikke har funnet alle figurantene har føreren ikke anledning til å la hunden søke på tilbakeveien selv om han har tid til gode.

Bruk av godbiter, leksaker, klikker, høyfrekvent fløyte eller lignende er ikke tillatt under rundering. Bruk av disse kan medføre bortvisning. Hunden skal bære dekken/tjenestetegn under øvelsen.

Bedømmelse

Hovedmomentet er å søke, finne og påvise. Ved karaktersettingen skal det også legges stor vekt på om hunden søker i henhold til førerens dirigering. Dette betyr at det er føreren som bestemmer hvor hunden skal søke og hvor lang tid hunden skal bruke i de enkelte deler av området. Hvis helheten bærer preg av total mangel på søksmønster bør ikke høyere karakter enn 7 tildeles.

For å oppnå høyeste karakter er det en betingelse at fører ikke tar tak i hunden, halsbånd eller tjenestetegn for å styre eller dirigere den under øvelsen.

Feilmelding: Hund som melder og ikke kan påvise funn, uansett situasjon, er å regne som

Norsk Kennel Klubs regler for Brukshundprøver
feilmelding. Her skal høyst karakter 8 tildeles. Gjentas feilen skal øvelsen underkjennes.

Norsk Kennel Klubs regler for Brukshundprøver

Har hunden tydelig vært hos figuranten og ikke avgitt melding, senkes karakteren med minst 3 enheter. Gjentas feilen, skal hunden underkjennes. Forlater hunden figuranten uten å melde og senere kommer tilbake og melder på denne figuranten, kan det tildeles høyst karakter 8.

Her må det tråes varsomt. Værforholdene kan være slik at hunden kan løpe nært figuranten uten å få fært av den. Figurantene ligger ofte helt skjult og har bare hørt, men ikke sett. Dommeren må i de tilfeller det er nødvendig stille konkrete spørsmål til figuranten for å få klarhet i om hunden virkelig har vært hos figuranten. Vanskelig tilgjengelige figuranter bør ligge slik at dommeren kan observere skjulet fra midtlinjen.

Mister en hund 1 figurant kan den tildeles høyst karakteren 7. Mister en hund mer enn 1 figurant kan øvelsen ikke godkjennes.

Aggressive hunder skal bortvises (se punkt 1.2.). Enhver truende opptreden skal medføre poengtrekk. Overdrevent sosiale hunder som slikker m.m. bør bedømmes mildere. Hunden får ikke vise noen form for aggresjon rettet mot figurantene.

Hvis en hund påbegynner melding før tidsfristens utløp, har føreren rett til å foreta påvisning. Ved funn av figurant i dette tilfellet regnes funnet som tellende. På samme måte skal det trekkes for eventuelle feilmeldinger.

Spesielt for klasse A

I klasse A skal hunden gjennomløpe hele området, selv om alle figuranter er funnet. Ekvipasjer som ikke klarer sluttiden, trekkes 1 enhet.

Anvisning

Øvelsen skal gjennomføres i et kupert og vegetasjonsdekket terreng i et område som tydelig skal kunne avmerkes, og hvor størrelsen angis for gjeldende klasse. Terrenget som velges til runderingsøvelsen bør legges til steder som muliggjør en prøve på hundens evne til å lokalisere figuranten under vanskelige forhold. Benyttes samme søksområde for flere klasser begynner den høyeste klassen. Midtlinjen skal merkes for hver 100 meter. I starten av runderingen bør ytterkantene merkes. Dommeren sier fra når det er 1 minutt igjen av tiden.

Figurantene skal være utplassert på samme sted for samtlige hunder i klassen. Figurantene skal stille og taust forbli i uforandret stilling til føreren er kommet til og har hunden under kontroll. Figuranter kan ikke plasseres nærmere søksområdets hjørner enn 10 m. Under øvelsen følges føreren på en slik avstand at hundens arbeid ikke forstyrres av figuranter den har funnet, funksjonærer, samt publikum som er berettiget til å være tilstede.

Området skal tråkkes over av hunder og funksjonærer før øvelsen starter. Det skal tråkkes over både på langs og på tvers. Området bør tråkkes over for hver 5. hund, men det er ikke nødvendig å benytte hund til dette.

Dommeren skal på forhånd forvise seg om at figurantene kjenner sin oppgave. Dommeren bør forhåndsinformere figuranter om hva de skal observere.

Det regnes ikke som feilmelding hvis hunden påviser gjenstander ikke tilhørende konkurransen, samt forstyrrelser av bærplukkere eller liknende. Slike ting skal tidskompenseres. Melding på løypens merkebånd, er feilmelding.

Vanning av hund er tillatt og skal foregå på midtlinjen. [Tidsbruken går av den totale tildelte tiden.](#)

Øvelsens start og slutt

Øvelsen, bedømmelsen, og tidtakingen starter når føreren på dommerens anvisning setter hunden i søk. Hund får ikke sendes i søk før fører er innenfor søksområdet. I alle klasser med unntak av klasse A er øvelsen og bedømmelsen slutt når tiden er ute eller når siste figurant er ført tilbake til midtlinjen

eller når fører passerer sluttpunktet. I klasse A er øvelsen og bedømmelsen slutt når tiden er ute eller når fører passerer sluttpunktet. Øvingsleder sier ifra når det er igjen 1 min. av søketiden.

Publikum

Det skal legges til rette for at publikum skal kunne være med å observere runderingsøvelsen.

Merking av løypen

Søksområdet skal merkes tydelig opp dagen før konkurransen.

Oversikt over lengde, figuranter, søks tid

| Klasse | Lengde | Figuranter | Max søke tid | Kommentar |
|----------|-----------|------------|--------------|---|
| Klasse D | 100 meter | 2 personer | 10 min | 1 skal sitte og en skal ligge. Begge helt åpne. |
| Klasse C | 200 meter | 3 personer | 15 min | 1 helt skjult, 2 delvis skjult |
| Klasse B | 300 meter | 3 personer | 20 min | 2 helt skjult, 1 delvis skjult |
| Klasse A | 400 meter | 3 personer | 25 min | 3 helt skjulte personer |

Beskrivelse

Helt åpen: Figuranten (personen) skal ikke være tildekket.

Delvis skjult: Figuranten (personen) skal være delvis tildekket. **Eks** **Feks.** **n** Naturlige skjulesteder hvor man delvis kan se figurant.

Helt skjult: Figuranten (personen) skal være helt tildekket. **E** **Feks.** nedgravd, i en kasse, inne i en presenning, inne i ei barhytte.

SPELALØVELSER - KLASSE D

Alternativ 1: Feltsøk + spor

Alternativ 2: Feltsøk + rapport

Alternativ 3: Feltsøk + rundering

Øvelse: Feltsøk

Koeffisient: 8

Kommando: "Søk apport" eller lignende.

Utførelse: I et område på ca. 20 x 50 meter skal 4 gjenstander være utlagt, hvorav 2 skal finnes og apporteres. Hund skal på førers dirigering gjennomsoke området, finne og apportere gjenstandene.

Norsk Kennel Klubs regler for Brukshundprøver

Avlevering sittende enten i front eller ved førers side (hund som avleverer i front, kan sendes direkte i nytt søk, uten å måtte innta utgangsstilling først).

Bedømmelse:

For å oppnå høyeste karakter kreves det at hunden apporterer 2 gjenstander, med avlevering sittende enten i front eller ved førers side og at fører ikke har benyttet halsbånd, tjenestetegn, eller har tatt tak i hunden, for å styre eller dirigere den under øvelsen. Hund som avleverer i front, kan sendes direkte i nytt søk, uten å måtte innta utgangsstilling først. Hunden skal avsøke området effektivt og ha en målrettet avlevering. Ved funn av 1 gjenstand, kan høyst karakteren 8 tildeles. For godkjenning kreves at hunden finner og apporterer minst 1 gjenstand. Ved lett tygging på gjenstandene trekkes inntil 1 enhet. Det bør ikke automatisk føre til trekkgrunnlag ved minimal tygg av 1 gjenstand, men

graderes. Er tyggingen av mer alvorlig karakter, bør ikke høyere karakter enn 8 gis. Går hunden trett og begynner å klenge til føreren bør ikke høyere karakter enn 7 tildeles. Hund som vegrer å adlyde førerens dirigering eller tilrop og kun med vanskelighet fås til å søke, bør ikke tildeles høyere karakter enn 6. Hvis hunden bytter gjenstand, eller kommer inn med flere gjenstander samtidig, skal dette gjenspeiles i karaktersettingen. Dog ikke like mye som hvis hunden hadde mistet en gjenstand.

Anvisning: Tid til rådighet er 4 minutter.

Karakterskala

| Gjenstander funnet | Maximums karakter |
|--------------------|-------------------|
| 2 gjenstander | 10 |
| 1 gjenstand | 8 |

Øvelse: Spor

Koeffisient: 31

Kommando: "Søk spor" e.l.

Anvisning: Sporet skal være ca. 300 meter langt og ca. 30 minutter gammelt, utlagt av funksjonær. I sporet skal det være 2-3 vinkler. Sporleggeren skal legge ut 4 gjenstander i sporet, derav en ved sporets slutt. Tid til rådighet er 15 minutter. Hunden settes direkte på sporet.

Bedømmelse: Bedømmelsen baserer seg utelukkende på foreviste gjenstander og deres tilstand og at maksimumstiden ikke er overskredet. Finner hunden to gjenstander, hvorav den ene er sluttgjenstanden, kan maksimalt karakter 7 oppnås. Finner hunden bare en gjenstand, underkjennes øvelsen. Savnes sluttgjenstanden underkjennes øvelsen.

Karakterskala

| Gjenstander funnet | Maximums karakter |
|--------------------------------|-------------------|
| 3 gjenstander + sluttgjenstand | 10 |
| 2 gjenstander + sluttgjenstand | 9 |
| 1 gjenstand + sluttgjenstand | 7 |

Øvelse: Rapport

Koeffisient: 31

Kommando: "Marsj" e. l.

Utførelse: Begge førerne begir seg med hunden koblet til stasjon A, der øvelsen starter. Hunden kobles opp i minst 5 minutter. Deretter går den ene føreren med hunden koblet til stasjon B (ca. 500 m fra stasjon A). Hunden kobles opp på nytt i minst 5 minutter før den utstyres med rapporthalsbånd og sendes til føreren på stasjon A. Når hunden har ankommet til stasjon A og fått minst 3 minutters hvile, sendes den til føreren på stasjon B. Hunden fremføres i line til startplassen, og skal holdes koblet der i 15 sekunder før den tillates å starte.

Bedømmelse: Maksimumskarakteren er avhengig av tidsdifferansen til den raskeste hunden. Ved tidsdifferanse på 1 minutt hundene imellom, senkes karakteren med 1 enhet. Se ellers generelt om rapport og bedømmelse.

Anvisning: Strekning 1000 meter (500 + 500 m). Maksimaltid for øvelsen er 7 minutter.

Øvelse: Rundering

Koeffisient: 31

Kommando: "Runder" e. l.

Anvisning: Søksområdet skal være 100 meter bredt og 100 meter langt. I området utplasseres 2 figuranter, en på hver side av midtlinjen og i 40 – 50 meters avstand fra denne. En av figurantene skal sitte og den andre skal ligge. Figurantene skal være helt åpne. Øvelsen skal være avsluttet i løpet av 10 minutter.

SUM KOEFFISIENT KLASSE D SPESIAL
KOEFFISIENT TOTALT KLASSE D

39
65

SPESIALØVELSER - KLASSE C.

Alternativ 1: Feltsøk + sporoppsøk + spor

Alternativ 2: Feltsøk + rapport

Alternativ 3: Feltsøk + rundering

Øvelse: Feltsøk

Koeffisient: 9

Kommando: "Søk apport" eller lignende.

Utførelse: I et område på ca. 20 x 50 meter skal 4 gjenstander være utlagt, hvorav 3 skal finnes og apporteres. Hund skal på førers dirigering gjennomse området, finne og apportere gjenstandene. Avlevering sittende enten i front eller ved førers side (hund som avleverer i front, kan sendes direkte i nytt søk, uten å måtte innta utgangsstilling først).

Bedømmelse: For å oppnå høyeste karakter kreves det at hunden apporterer 3 gjenstander, med avlevering sittende enten i front eller ved førers side og at fører ikke har benyttet halsbånd, tjenestetegn, eller har tatt tak i hunden, for å styre eller dirigere den under øvelsen. Hund som avleverer i front, kan sendes direkte i nytt søk, uten å måtte innta utgangsstilling først. Hunden skal avseke området effektivt og ha en målrettet avlevering. Ved funn av 2 gjenstander, kan høyst karakteren 8 tildeles. Ved funn av 1 gjenstand, kan høyst karakter 6 tildeles. For godkjenning kreves at hunden finner og apporterer minst 1 gjenstand. Ved lett tygging på gjenstandene trekkes inntil 1 enhet. Det bør ikke automatisk føre til trekkgrunnlag ved minimal tygg av 1 gjenstand, men graderes. Er tyggingen av mer alvorlig karakter, bør ikke høyere karakter enn 8 gis. Går hunden trett og begynner å klenge til føreren bør ikke høyere karakter enn 7 tildeles. Hund som vegrer å adlyde førerens dirigering eller tilrop og kun med vanskelighet fås til å søke, bør ikke tildeles høyere karakter enn 6. Hvis hunden bytter gjenstand, eller kommer inn med flere gjenstander samtidig, skal dette gjenspeiles i karaktersetningen. Dog ikke like mye som hvis hunden hadde mistet en gjenstand.

Anvisning: Tid til rådighet er 4 minutter.

Karakterskala

| Gjenstander funnet | Maximums karakter |
|--------------------|-------------------|
| 3 gjenstander | 10 |
| 2 gjenstander | 8 |
| 1 gjenstand | 6 |

Øvelse: Sporoppsøk

Koeffisient: 4

Kommando: "Søk spor" eller lignende.

Anvisning: Sporet skal krysse en oppmerket linje på ca. 20 meter (oppsøksstrekningen), og være minst 30 meter langt før krysningpunktet. Dette punktet skal ikke være nærmere startpunktet enn 10 meter. Hunden skal selvstendig ta opp sporet i løpet av 4 minutter, men om den mislykkes kan føreren anvises et punkt utenfor området der sporet passerer. Dommeren gir beskjed når det er 1 minutt igjen av maksimaltiden. Føreren får først følge på hunden når denne har gått ut minst 5 meter. Føreren får ikke forlate oppsøksstrekningen (linjen) uten å følge hund som sporer i riktig

Norsk Kennel Klubs regler for Brukshundprøver

retning. Påvisningspunktet skal om mulig være naturlig (sten, busk e.l.) og ligge ca. 20 meter fra området. Er det benyttet spesiell oppmerking for påvisningspunktet skal den være usynlig for føreren fra oppsøksstrekningen. Går hunden bakspor mer enn 20 meter skal dommeren da gi beskjed med kommando "bakspor". I de tilfeller hvor fører følger hunden uten å være på riktig spor, kommanderes "tilbake til linja".

Bedømmelse: Hund som baksporer, men som snur selvstendig før tilbakekalling skjer, skal ikke ha poengtrekk av denne grunn. Går hunden bakspor mer enn 20 meter, kan det ikke tildeles høyere karakter enn 7. Tar ikke hunden opp sporet ved første anledning, senkes karakteren 1 enhet. Skjer dette gjentatte ganger skal det gjenspeiles i karakteren. Hvis ekvipasjen innen maksimaltidens utløp ikke har forlatt oppsøksområdet på rett spor i riktig retning, underkjennes øvelsen. Hund som mislykkes i å finne sporet innen maksimaltiden kan få sporet påvist. For å få sporet påvist er det en forutsetning at hunden har vist interesse for å finne sporet. Dersom hund tar opp "feil spor", pr. def. et spor som ikke hører til konkurransen, skal dette ikke medføre karakternedsettelse.

Øvelse: Spor

Koeffisient: 26

Kommando: "Søk spor" e.l.

Anvisning: Sporet skal være ca. 600 meter langt og ca. 60 minutter gammelt, utlagt av funksjonær. Det skal gå i et flertall vinkler og gjennom vekslende terreng. Sporleggeren skal legge ut 6 gjenstander i sporet, derav en ved sporets slutt. Tid til rådighet er 20 minutter.

Bedømmelse: Bedømmelsen baserer seg utelukkende på foreviste gjenstander og deres tilstand og at maksimumstiden ikke er overskredet. For godkjenning kreves at hunden finner to gjenstander, hvorav en må være sluttgjenstanden. Savnes sluttgjenstanden underkjennes øvelsen.

Karakterskala

| Gjenstander funnet | Maximums karakter |
|--------------------------------|-------------------|
| 5 gjenstander + sluttgjenstand | 10 |
| 4 gjenstander + sluttgjenstand | 9 |
| 3 gjenstander+ sluttgjenstand | 8 |
| 2 gjenstander + sluttgjenstand | 7 |
| 1 gjenstand + sluttgjenstand | 5 |

Øvelse: Rapport

Koeffisient: 30

Kommando: "Marsj" e.l.

Utførelse: Begge førerne begir seg med hunden koblet til stasjon A, der øvelsen starter. Hunden kobles opp i minst 5 minutter. Deretter går den ene føreren med hunden koblet til stasjon B (ca. 1100 meter fra stasjon A). Hunden kobles opp på nytt i minst 5 minutter før den utstyres med rapporthalsbånd og sendes til føreren på stasjon A. Når alle hundene i klassen er sendt fra stasjon B, går førerne på stasjon B videre til stasjon C (ca. 400 meter fra stasjon B). Når dommer og førere er på plass på stasjon C og hunden har fått minst 5 minutters hvile på stasjon A, sendes de tilbake til

Norsk Kennel Klubs regler for Brukshundprøver

førerne på stasjon C. Hunden fremføres i line til startplass, og skal koblet bli der i 30 sekunder før den tillates å starte.

Bedømmelse: Maksimumskarakteren er avhengig av tidsdifferansen til raskeste hund. Ved tidsdifferanser på 2 minutt hundene mellom, senkes karakteren med 1 enhet. Se ellers generelt om rapport og bedømmelse. **Anvisning:** Strekning 2600 meter (1100 + 1500 m). Maksimumstiden for øvelsen er 18 minutter.

Øvelse: Rundering

Koeffisient: 30

Kommando: "Runder" eller lignende.

Anvisning: Søksområdet skal være 100 meter brett og 200 meter langt. I området utplasseres 3 figuranter. En skal være helt skjult, og to delvis skjult. Øvelsen skal være avsluttet i løpet av 15 minutter.

| | |
|--|-----------|
| SUM KOEFFISIENT KLASSE C SPESIAL: | 39 |
| SUM KOEFFISIENT KLASSE C TOTAL: | 65 |

SPESIALØVELSER - KLASSE B

Alternativ 1: Feltsøk + sporoppsøk + spor

Alternativ 2: Feltsøk + rapport

Alternativ 3: Feltsøk + rundering

Øvelse: Feltsøk

Koeffisient: 10

Kommando: "Søk apport" eller lignende.

Utførelse: I et område på ca. 50 x 50 meter skal 6 gjenstander være utlagt, hvorav 4 skal finnes og apporteres. Hund skal på førers dirigering gjennomføre området, finne og apportere gjenstandene. Avlevering sittende enten i front eller ved førers side (hund som avleverer i front, kan sendes direkte i nytt søk, uten å måtte innta utgangsstilling først).

Bedømmelse: For å oppnå høyeste karakter kreves det at hunden apporterer 4 gjenstander, med avlevering sittende enten i front eller ved førers side og at fører ikke har benyttet halsbånd, tjenestetegn, eller har tatt tak i hunden, for å styre eller dirigere den under øvelsen. Hund som avleverer i front, kan sendes direkte i nytt søk, uten å måtte innta utgangsstilling først. Hunden skal avspørke området effektivt og ha en målrettet avlevering. Ved funn av 3 gjenstander, kan høyest karakter 8 tildeles. Ved funn av 2 gjenstander, kan høyest karakter 6 tildeles. For godkjenning kreves at hunden finner og apporterer minst 2 gjenstander. Ved lett tygging på gjenstandene trekkes inntil 1 enhet. Det bør ikke automatisk føre til trekkgrunnlag ved minimal tygg av 1 gjenstand, men graderes. Er tyggingen av mer alvorlig karakter, bør ikke høyere karakter enn 8 gis. Går hunden trett og begynner å klenge til føreren bør ikke høyere karakter enn 7 tildeles. Hund som vegrer å adlyde førerens dirigering eller tilrop, og kun med vanskelighet fås til å søke, bør ikke tildeles høyere karakter enn 6. Hvis hunden bytter gjenstand, eller kommer inn med flere gjenstander samtidig, skal dette gjenspeiles i karaktersettingen. Dog ikke like mye som hvis hunden hadde mistet en gjenstand.

Anvisning: Tid til rådighet er 5 minutter.

Karakterskala

| Gjenstander funnet | Maximums karakter |
|--------------------|-------------------|
| 4 gjenstander | 10 |
| 3 gjenstander | 8 |
| 2 gjenstander | 6 |

Øvelse: Sporoppsøk

Koeffisient: 5

Kommando: "Søk spor" eller lignende.

Anvisning: Sporet skal krysse en oppmerket linje på ca. 40 meter (oppsøksstrekningen), og være minst 30 meter langt før krysningspunktet. Dette punktet skal ikke være nærmere startpunktet enn 10 meter. Hunden skal selvstendig ta opp sporet i løpet av 4 minutter, men om den mislykkes kan føreren anvises et punkt utenfor området der sporet passerer. Dommeren gir beskjed når det er 1 minutt igjen av maksimumstiden. Føreren får først følge på hunden når denne har gått ut minst 5 meter. Føreren får ikke forlate oppsøksstrekningen (linjen) uten å følge hund som sporer i riktig retning. Påvisningspunktet skal om mulig være naturlig (sten, busk e.l.) og ligge ca. 20 meter fra

Norsk Kennel Klubs regler for Brukshundprøver

området. Er det benyttet spesiell oppmerking for påvisningspunktet skal den være usynlig for føreren fra oppsøksstrekningen. Går hunden bakspor mer enn 20 meter skal dommeren da gi beskjed med kommando "bakspor". I de tilfeller hvor fører følger hunden uten å være på riktig spor, kommanderes "tilbake til linja".

Bedømmelse: Hund som baksporer, men som snur selvstendig før tilbakekalling skjer skal ikke ha poengtrekk av denne grunn. Går hunden bakspor mer enn 20 meter, kan det ikke tildeles høyere karakter enn 7. Tar ikke hunden opp sporet ved første anledning, senkes karakteren 1 enhet. Skjer dette gjentatte ganger skal det gjenspeiles i karakteren. Hvis ekipasjen innen maksimumstidens utløp ikke har forlatt oppsøksområdet på rett spor i riktig retning, underkjennes øvelsen. Hund som mislykkes i å finne sporet innen maksimumstiden kan få sporet påvist. For å få sporet påvist er det en forutsetning at hunden har vist interesse for å finne sporet. Dersom hund tar opp "feil spor", pr. def. et spor som ikke hører til konkurransen, skal dette ikke medføre karakternedsettelse.

Øvelse: Spor

Koeffisient: 24

Kommando: "Søk spor" e.l.

Anvisning: Sporet skal være ca. 1200 meter langt og ca. 90 minutter gammelt, utlagt av funksjonær. Det skal gå i et flertall vinkler og gjennom vekslende terreng. Sporleggeren skal legge ut 8 gjenstander i sporet, derav en ved sporets slutt. Tid til rådighet er 30 minutter.

Bedømmelse: Bedømmelsen baserer seg utelukkende på foreviste gjenstander og deres tilstand, og at maksimumstiden ikke er overskredet. For godkjenning kreves at hunden finner tre gjenstander, hvorav en må være sluttgjenstanden. Savnes sluttgjenstanden underkjennes øvelsen.

Karakterskala

| Gjenstander funnet | Maximums karakter |
|--------------------------------|-------------------|
| 7 gjenstander + sluttgjenstand | 10 |
| 6 gjenstander + sluttgjenstand | 9 |
| 5 gjenstander + sluttgjenstand | 8 |
| 4 gjenstander + sluttgjenstand | 7 |
| 3 gjenstander + sluttgjenstand | 6 |
| 2 gjenstander + sluttgjenstand | 5 |

Øvelse: Rapport

Koeffisient: 29

Kommando: "Marsj" e.l.

Utførelse: Begge førerne begir seg med hunden koblet til stasjon A, der øvelsen starter. Hunden kobles opp i minst 5 minutter. Deretter går den ene føreren med hunden koblet til stasjon B (ca. 1100 meter fra stasjon A), hvor hunden på nytt kobles opp i minst 5 minutter. Hunden utstyres med rapporthalsbånd og sendes til føreren på stasjon A. Når alle hundene er sendt fra stasjon B, går førerne på stasjon B videre til stasjon C (ca. 400 meter fra stasjon B). Når dommeren og førerne er på plass på stasjon C, og hunden har fått minst 5 minutters hvile på stasjon A, sendes de tilbake til

Norsk Kennel Klubs regler for Brukshundprøver

førerne på stasjon C. Etter minst 5 minutters hvile på stasjon C, sendes hundene på nytt til førerne på stasjon A. Hunden fremføres i line til startplass, og skal koblet bli der i 30 sekunder før den tillates å starte.

Bedømmelse: Maksimalkarakteren er avhengig av tidsdifferansen til raskeste hund. Ved tidsdifferanser på 2 minutter hundene mellom, senkes karakteren med 1 enhet. Se ellers generelt om rapport og bedømmelse.

Anvisning: Strekning 4100 meter (1100 + 1500 + 1500 m). Maksimumstiden for øvelsen er 24 minutter.

Øvelse: Rundering

Koeffisient: 29

Kommando: "Runder" eller lignende.

Anvisning: Søksonrådet skal være 100 meter brett og 300 meter langt. I området utplasseres 3 figuranter. En skal være delvis skjult, og to helt skjulte. Øvelsen skal være avsluttet i løpet av 20 minutter.

| | |
|--|-----------|
| SUM KOEFFISIENT KLASSE B SPESIAL: | 39 |
| KOEFFISIENT KLASSE B TOTALT: | 65 |

SPESIALØVELSER - KLASSE A.

Alternativ 1: Feltsøk + sporoppsøk + spor

Alternativ 2: Feltsøk + rapport

Alternativ 3: Feltsøk + rundering

Øvelse: Feltsøk

Koeffisient: 10

Kommando: "Søk apport" eller lignende.

Utførelse: I et område på ca. 50 x 50 meter skal 6 gjenstander være utlagt, hvorav alle skal finnes og apporteres. Hunden skal på førers dirigering gjennomsoke området, finne og apportere gjenstandene. Avlevering sittende enten i front eller ved førers side (hund som avleverer i front, kan sendes direkte i nytt søk, uten å måtte innta utgangsstilling først).

Bedømmelse: For å oppnå høyeste karakter kreves det at hunden apporterer 6 gjenstander, med avlevering sittende enten i front eller ved førers side og at fører ikke har benyttet halsbånd, tjenestetegn, eller har tatt tak i hunden, for å styre eller dirigere den under øvelsen. Hund som avleverer i front, kan sendes direkte i nytt søk, uten å måtte innta utgangsstilling først. Hunden skal avsøke området effektivt og ha en målrettet avlevering. Ved funn av 5 gjenstander kan høyst karakteren 9 tildeles. Ved funn av 4 gjenstander, kan høyst karakteren 8 tildeles. Ved funn av 3 gjenstander, kan høyst karakteren 6 tildeles. For godkjenning kreves at hunden finner og apporterer minst 3 gjenstander. Ved lett tygging på gjenstandene trekkes inntil 1 enhet. Det bør ikke automatisk føre til trekkgrunnlag ved minimal tygg av 1 gjenstand, men graderes. Er tyggingen av mer alvorlig karakter, bør ikke høyere karakter enn 8 gis. Går hunden trett og begynner å klenge til føreren bør ikke høyere karakter enn 7 tildeles. Hund som vegrer å adlyde førerens dirigering eller tilrop, og kun med vanskelighet fås til å søke, bør ikke tildeles høyere karakter enn 6. Hvis hunden bytter gjenstand, eller kommer inn med flere gjenstander samtidig, skal dette gjenspeiles i karaktersettingen. Dog ikke like mye som hvis hunden hadde mistet en gjenstand.

Anvisning: Tid til rådighet er 8 minutter.

Karakterskala

| Gjenstander funnet | Maximums karakter |
|--------------------|-------------------|
| 6 gjenstander | 10 |
| 5 gjenstander | 9 |
| 4 gjenstander | 8 |
| 3 gjenstander | 6 |

Øvelse: Sporoppsøk

Koeffisient: 5

Kommando: "Søk spor" eller lignende.

Anvisning: Sporet skal krysse en oppmerket linje på ca. 50 meter (oppsøksstrekningen), og være minst 30 meter langt før krysningspunktet. Dette punktet skal ikke være nærmere startpunktet enn 10 meter. Hunden skal selvstendig ta opp sporet i løpet av 4 minutter. Dommeren gir beskjed når det er 1 minutt igjen av maksimumstiden. Føreren får først følge på hunden når denne har gått ut minst 5 meter. Føreren får ikke forlate oppsøksstrekningen (linjen) uten å følge hund som sporer i riktig retning. Går hunden bakspor mer enn 20 meter skal dommeren da gi beskjed med kommando

Norsk Kennel Klubs regler for Brukshundprøver

”bakspor”. I de tilfeller hvor fører følger hunden uten å være på riktig spor, kommanderes ”tilbake til linja”. Hvis hunden selv finner sporet i løpet av tiden får ekipasjen starte øvelsen spor, selv om den har fått ”ikke godkjent” (i.g.) i sporoppsøket. Mislykkes hunden i å finne sporet, innen tiden for sporoppsøk, får den ikke delta i øvelse spor.

Bedømmelse: Hund som baksporer, men som snur selvstendig før tilbakekalling skjer, skal ikke ha poengtrekk av denne grunn. Går hunden bakspor mer enn 20 meter, kan det ikke tildeles høyere karakter enn 7. Tar ikke hunden opp sporet ved første anledning, senkes karakteren 1 enhet. Skjer dette gjentatte ganger skal det gjenspeiles i karakteren. Hvis ekipasjen innen maksimumstidens utløp ikke har forlatt oppsøksområdet på spor i riktig retning, underkjennes øvelsen. Dersom hund tar opp ”feil spor”, pr. def. et spor som ikke hører til konkurransen, skal dette ikke medføre karakternedsettelse.

Øvelse: Spor

Koeffisient: 24

Kommando: ”Søk spor” e.l.

Anvisning: Sporet skal være ca. 1500 meter langt og ca. 2 timer gammelt, utlagt av funksjonær. Det skal gå i et flertall vinkler, hvorav en skal være spiss, og gjennom vekslende terreng. Sporleggeren skal legge ut 8 gjenstander i sporet, derav en ved sporets slutt. Tid til rådighet er 35 minutter.

Bedømmelse: Bedømmelsen baserer seg utelukkende på foreviste gjenstander og deres tilstand, og at maksimumstiden ikke er overskredet. For godkjenning kreves at hunden finner tre gjenstander, hvorav en må være sluttgjenstanden. Savnes sluttgjenstanden underkjennes øvelsen.

Karakterskala

| Gjenstander funnet | Maximums karakter |
|--------------------------------|-------------------|
| 7 gjenstander + sluttgjenstand | 10 |
| 6 gjenstander + sluttgjenstand | 9 |
| 5 gjenstander + sluttgjenstand | 8 |
| 4 gjenstander + sluttgjenstand | 7 |
| 3 gjenstander + sluttgjenstand | 6 |
| 2 gjenstander + sluttgjenstand | 5 |

Øvelse: Rapport

Koeffisient: 29

Kommando: ”Marsj” e.l.

Utførelse: Begge førerne begir seg med hunden koblet til stasjon A, der øvelsen starter. Hunden kobles opp i minst 5 minutter. Deretter går den ene føreren med hunden koblet til stasjon B (ca. 1100 meter fra stasjon A), hvor hunden på nytt kobles opp i minst 5 minutter. Utstyrt med rapporthalsbånd sendes så hunden tilbake til føreren på stasjon A. Oppkobling/hvile i minst 5 minutter.

Når alle hundene er sendt, går dommeren og førerne på stasjon B videre til stasjon C (ca. 400 meter fra stasjon B). Når alle er på plass på stasjon C, sendes hundene fra stasjon A til stasjon C, hvor de

Norsk Kennel Klubs regler for Brukshundprøver

igjen kobles opp i minst 5 minutter. Deretter sendes hundene tilbake til stasjon A, hvor de igjen kobles opp i minst 5 minutter. Når alle hundene er sendt fra stasjon C, går dommeren og førerne videre til stasjon D (ca. 500 m fra stasjon C). Når alle er på plass på stasjon D, sendes hundene fra stasjon A til førerne på stasjon D. Hundene fremføres til start fri ved foten, og skal forbli ukoblet på startplassen i 30 sekunder før de tillates å starte.

Bedømmelse: Maksimumskarakteren er avhengig av tidsdifferansen til raskeste hund. Ved tidsdifferanser på 1½ minutt hundene mellom, senkes karakteren med 0,5 enhet. Se ellers generelt om rapport og bedømmelse.

Anvisning: Strekning 6100 meter (1100 + 1500 + 1500 + 2000 m). Maksimumstiden for øvelsen er 36 minutter.

Øvelse: Rundering

Koeffisient: 29

Kommando: "Runder" eller lignende.

Anvisning: Søksområdet skal være 100 meter brett og 400 meter langt. I området utplasseres 3 figuranter. Alle figurantene skal være helt skjult.. Øvelsen skal være avsluttet i løpet av 25 minutter.

| | |
|--------------------------------------|-----------|
| KOEFFISIENT KLASSE A SPESIAL: | 39 |
| KOEFFISIENT KLASSE A TOTALT: | 65 |

6. PREMIERING.

Arrangerende klubb står fritt til å dele ut så mange premiegjenstander de ønsker, men det skal være minst 1/3 premiering. Ved poenglikhet skal den med høyest poengsum i spesialøvelsen rangeres foran. Ekvipasjer som har oppnådd Cert, opprykk eller godkjent karakter skal rangeres i premierrekkefølgen etter poengsum. Kun ekvipasjer som har oppnådd godkjent karakter skal premieres.

Merker

For opprykk i klassene D, C, og B (til hhv. C, B og A) kan det deles ut merke i henholdsvis bronse, sølv og gull.

- Opprykk fra D til C: merke i bronse
- Opprykk fra C til B: merke i sølv
- Opprykk fra B til A: merke i gull

7. BEDØMMELSE OG GODKJENNING.

Bedømmelse: Bedømmelsen skjer etter dommerens frie, subjektive skjønn, basert på prøvereglene. Samråd med meddommer er begrenset til hovedøvelsene spor, rapport- og rundering. Fører står fritt i valg av kommandoord. Dersom kommandoordet i stor grad avviker fra det som er vanlig for øvelsen, skal dommer informeres på forhånd, slik at misforståelser kan unngås. Dersom annet ikke er angitt for den enkelte øvelse, trekkes det 2 enheter for hver ekstra kommando.

Det dømmes etter en skala fra 5 – 10 med vektall for hver øvelse. Hund som ikke oppnår minst karakteren 5 i en øvelse skal ha "ikke godkjent", forkortet "i.g." Det skal være åpen bedømmelse. Det skal gis skriftlig kritikk på fastlagt skjema. NOX registrerte hunder som deltar på prøven skal bedømmes på lik linje med øvrige deltakere – det skal skrives kritikker, og resultatet skal føres i resultatlistene.

Dersom en ekvipasje får ødelagt en øvelse, og dommeren anser at dette skjer av årsaker verken hund eller fører kan klandres for, skal dommeren la øvelsen utføres på nytt.

Bedømmelseskriterier: Dette programmet skal være en prøve på hundens bruksdugelighet.

- I alle momenter ønskes engasjement samtidig som hunden har den nødvendige konsentrasjon og oppmerksomhet. I tillegg til engasjement og konsentrasjon er selvsagt korrekt utførelse viktig, og skal gjenspeiles i den utdelte karakter.
- Dersom en hund er trykket, eller viser manglende lyst til å utføre øvelsen, skal dette klart komme til uttrykk i karakteren.
- Kun de hunder som viser engasjement, er effektive og målrettede i sitt arbeid kan oppnå høyeste karakter.
- Bedømmelsen skal først og fremst rettes mot øvelsens hovedmoment, og mot hundens forståelse for oppgaven. For å få godkjent karakter kreves at hunden fullfører øvelsen.
- Bagatellmessige feil, og mindre førerfeil skal av samme grunn ikke medføre for sterk senkning av karakteren.
- Hundefører som ikke følger plasskommandantens anvisninger kan trekkes inntil 2 enheter på den aktuelle øvelsen.
- Ved ikke korrekt avslutning av en lydighetsøvelse «3 sek. regelen», trekkes inntil 1 enhet.
- Tyvstart medfører underkjennelse av øvelsen, unntak er der hvor regelteksten sier noe annet.

Norsk Kennel Klubs regler for Brukshundprøver

- Gjennomgående feil må ikke akkumuleres, men skal graderes og kan trekkes med inntil 2 enheter.
- Hund som under utførelse av øvelsene er stresset, piper eller halser kan trekkes inntil 2 enheter.
- Naturbehov trekkes med inntil 2 enheter i lydighetsøvelsene. Ved naturbehov i øvelsene felt, sporoppsøk eller under søket i runderingen skal det trekkes med 1/2 karakter, ved gjentakelse skal det trekkes med totalt 1 karakter.
- Hund som forlater plassen ved føreren side og vanskelig lar seg kalle inn, underkjennes i øvelsen.

Godkjenning, mellomtitler, opprykk og CERT

Totalsummer

I alle klasser er den totale poengsummen 650 poeng. Av dette kan en maksimalt få 260 poeng i lydighet og 390 poeng i spesialøvelsene.

| | Klasse D | Klasse C | Klasse B | Klasse A |
|----------------------------|----------|----------|----------|----------|
| Godkjent | 325 | 325 | 325 | 325 |
| - Derav i spesialøvelsen | 195 | 195 | 195 | 195 |
| - Derav i lydighet | 130 | 130 | 130 | 130 |
| Opprykk | 520 | 520 | 520 | - |
| - Derav i spesialøvelsen | 312 | 312 | 312 | - |
| - derav i lydighetsøvelsen | 182 | 195 | 195 | - |
| CERTIFIKAT | - | - | - | 575 |
| - derav i spesialøvelsen | - | - | - | 312 |
| - derav i lydighetsøvelsen | - | - | - | 208 |

Mellomtitler i Bruks

Følgende mellomtitler kan oppnås i NKKs bruksprøveprogram (se tabell).

| Sporhund | | Runderingshund | | Rapporthund | |
|--------------|---------------|----------------|---------------|--------------|---------------|
| Tittel | Krav – 3 x | Tittel | Krav – 3 x | Tittel | Krav – 3 x |
| SpH D | Godkjent KL D | RuH D | Godkjent KL D | RaH D | Godkjent KL C |
| SpH C | Godkjent KL C | RuH C | Godkjent KL C | RaH C | Godkjent KL C |
| SpH B | Godkjent KL B | RuH B | Godkjent KL B | RaH B | Godkjent KL B |
| SpH A | Godkjent KL A | RuH A | Godkjent KL A | RaH A | Godkjent KL A |

Ved tre Godkjente prøver, er det mulig for hundefører å søke om Mellomtitler i bruksøvelsene. Dette gjøres til NKK og blir da stambokført.

Premieringen må være oppnådd etter 01.01.2019. Det er kun stambokførte hunder som kan oppnå mellomtitler, ikke NOX registrerte hunder.

Certifikat

Det deles ut CERT i hver gruppe i klasse A. Det blir ikke utdelt CERT til NOX registrerte hunder.

8. NORGESMESTERSKAP / INTERNASJONALT MESTERSKAP

Regler for deltakelse i Norgesmesterskap (NM)

Rett til å delta på NM har hunder hvis eier/fører er norsk statsborger eller er bosatt i Norge, dersom de ellers tilfredsstillter kravene. NOX registrerte hunder har ikke anledning til å delta.

For å delta i NM må ekvipasjen i inneværende sesong minst ha oppnådd godkjent karakter i klasse A i den gruppen ekvipasjen ønsker å delta i. Ved uttaket vil de tre høyeste poengsummene fra terminfestede stevner i Norge og Sverige bli lagt til grunn, hvorav minst to av poengsummene må være fra norske stevner og hovedøvelsen må være bedømt av minimum to ulike dommere.

Norgesmesteren fra foregående år vil automatisk være kvalifisert dersom ekvipasjen har oppnådd godkjent karakter i samme gruppe i ovennevnte tidsrom.

Inneværende sesong går fra 1. juli og fram til 30. juni året etter. Søknad om deltakelse i NM skal være NBF i hende senest den første lørdagen i juli det året det søkes for (se dato for påmeldingsfrist i terminlista). NBFs styre kan endre datoer i særskilte tilfeller.

NBFs styre kan, dersom spesielle omstendigheter tilsier det, dispensere fra kravene for deltakelse.

Regler for deltakelse i Internasjonalt mesterskap

Rett til å delta på Nordisk Mesterskap (NoM) har hunder hvis eier/fører er norsk statsborger eller er bosatt i Norge, dersom de ellers tilfredsstillter kravene. NOX registrerte hunder har ikke anledning til å delta.

Ved uttaket vil de 2 høyeste kvalifiseringssummene fra terminfestede stevner i Norge og Sverige bli lagt til grunn, hvorav minst ett må være fra et norsk stevne. I tillegg vil resultatene fra inneværende års NM bli lagt til grunn.

For å delta på NoM må ekvipasjen ha søkt om deltakelse, og ha startet i årets NM i den gruppen ekvipasjen ønsker å delta i.

Inneværende års Norgesmester er automatisk kvalifisert for deltakelse i den gruppen ekvipasjen ble Norgesmester i og skal tilbys plass på laget.

NoM's kvalifiseringsperiode går fra forrige års NM og fram til og med inneværende års NM. Søknad om deltakelse i NoM sendes NBF sammen med søknad om deltakelse i NM og skal være NBF i hende senest den første lørdagen i juli. Stevner mellom søknadsfristens utløp og NM som ekvipasjen ønsker tellende til NoM ettersendes NBF.

Kvalifiseringssum regnes ut fra følgende utregning:
(Sum lydighet + (sum spesialøvelser x 4) = kvalifiseringssum)

NBFs styre kan sette særskilte krav til deltakelse, og ellers bruke skjønn ved uttak av representasjonslag.

9. CHAMPIONATREGLER

Det henvises til NKKs til enhver tids gjeldende championatregler.

10. KOMMENTARER TIL NKKs FELLESBESTEMMELSER.

Som tillegg til NKKs fellesbestemmelser gjelder også følgende for Brukshundprøver (NBF):

ARRANGEMENT

Overtegning

Ved overtegning har renrasede hunder som er stambokført i NKK fortrinnsrett, fremfor NOX registrerte hunder.

Ledelse av prøven.

Stevneleder skal ha kjennskap til program og regelverk, og har sammen med NKKs representant ansvar for at konkurransen avholdes etter de gjeldende regler og oppsatte program. Stevneleder skal sammen med NKKs representant forvisse seg om at arrangøren har skaffet til veie det nødvendige utstyr før konkurransen starter.

Arrangør skal konferere med dommer for å gjennomgå terreng, oppsett av bane, samt gjennomføring av lydighetsprogrammet før konkurransens start.

Arrangør kan på forespørsel godkjenne at en deltaker starter med to hunder i samme konkurranse, men hundene må da gå i ulike klasser.

Konkurransens sekretær, sporleggere og annet hjelpemannskap skal motta sine instruksjoner fra stevnets ledelse, og utføre disse forsvarlig slik at konkurransen kan gå etter det oppsatte program.

I punkt 1. Fellesbestemmelser/1.1. Arrangement/Ledelse av prøven, står det at:

«Dommer, dommerelev eller dommeraspirant kan ikke bedømme:

- hund i eget eie/oppdrett,
- hund vedkommende har eid/vært medeier i, eller solgt i løpet av de siste 6 måneder,
- hund som eies av nærmeste familie (ektefelle, foreldre, søsken eller barn).»

Det gis en generell dispensasjon fra disse punkt, med unntak av «hund i eget eie» og tredje strekpunkt «hund som eies av nærmeste familie (ektefelle, foreldre, søsken eller barn).»

Ved prøver som foregår etter «to-dommersystem» (NM, NOM og lignende), gies det en generell dispensasjon fra disse punkt, med unntak av "hund i eget eie».

DELTAKELSE

Hunder

Hunden må være fylt 12 mnd. senest første prøvedag for å kunne delta på prøve. Før hunden kan starte i klasse C kreves dokumentasjon på en av følgende punkter:

- ~~Gjennomført Bestått~~ K-test, (~~Bestått / ikke bestått, avbrutt av dommere~~).
- ~~Gjennomført Bestått~~ funksjonsanalyse (inkludert Forsvarets), (~~Helt gjennomført med bestått/ikke bestått, eventuelt avbrutt av dommere~~).
- Godkjent politihund.
- ~~Bestått ferdsprøve.~~
- Gjennomført MH med 1,2 eller 3 på skudd (~~med gjennomført MH menes at denne er helt gjennomført, alternativt avbrutt av beskriveren~~).
- Bestått Jaktanleggsprøve for Spaniels.

Norsk Kennel Klubs regler for Brukshundprøver

- Svensk BPH test med godkjent skudd (Beteende- og personlighetsbeskrivning).
- Godkjent Svensk MT (Mentaltest).

Andre alternativer kan godkjennes etter søknad.

Hunder registrert i NOX-registeret har anledning til å stille på Brukshundprøve. For NOX registrerte hunder kreves før start i klasse C, dokumentasjon på en av følgende mentaltester:

- ~~Gjennomført Godkjent K-test, (Bestått /ikke bestått, eventuelt avbrutt av dommere).~~
- ~~Gjennomført Godkjent funksjonsanalyse (inkludert Forsvarets), (Helt gjennomført med bestått/ikke bestått, evt. avbrutt av dommere).~~
- Godkjent politihund.

Godkjente politihunder, tjenestehunder i Heimevernet/forsvaret samt A godkjente redningshunder (ettersøk) kan starte direkte i klasse B i både spor og rundering etter Regler for brukshundprøver.

~~Hunder med opprykk til RSP3 kan starte direkte i klasse B spor. Hunder med opprykk til RRP3 kan starte i direkte klasse B rundering~~

Krav til dokumentasjon for kjent mentalstatus gjelder imidlertid også for ovennevnte grupper.

Til prøven må følgende dokumentasjon medbringes:

- Vaksinasjonsattest
- Dokumentasjon på resultat fra mental test som nevnt under punktet "Hunder".
- Stamtavle eventuelt NOX-bevis
- Resultatbok: Alle hunder må ha resultatbok hvor stevnets sekretær fører inn og kvitterer for resultatet av den enkelte prøve.
- Startkort: Deltakeren må ha løst startkort for det aktuelle år for å delta på prøve.
- Ved spørsmål, må hundefører som fører hund i klasse «liten» eller «middels» dokumentere hundens skulderhøyde (se punkt 3).

All dokumentasjon skal leveres til arrangør før en kan starte på prøven.

I løpet av en prøve bør arrangør/dommer kontrollere følgende:

- Mentaltest dokumentasjon.
- Gyldig vaksinasjon.
- Chip /øretatoverings nr. mot stamtavle.
- Skulderhøyde kan kontrollmåles av dommer.

Påmeldingsavgift

Påmeldingsavgiften fastsettes av den enkelte arrangørklubb.

Deltakerbegrensning

Dersom en dommer dømmer alene kan denne ikke bedømme mer enn 15 hunder, uansett klasse og gruppe. I kl. A rundering kan en dommer ikke dømme mer enn 10 hunder dersom han dømmer alene. Deltaker velger selv om han/hun vil avstå fra å gjennomføre øvelser, men deltakeren plikter å varsle arrangøren tydelig i forkant om så skjer.

Dersom antall anmeldte deltakere i noen av gruppene/klassene overstiger kravene til hva en dommer kan dømme i henhold til reglene, og arrangøren ikke kan skaffe flere dommere, evt. at tekniske årsaker gjør at gruppene/klassene ikke kan utvides, skal arrangøren foreta loddtrekning. De som er

Norsk Kennel Klubs regler for Brukshundprøver

trukket ut til å delta, skal ha umiddelbar beskjed. De øvrige får beskjed om hvilken plass de har som reserve.

En klasse skal opprettholdes dersom det er minst 3 anmeldte ekvipasjer.

Ved dommermangel har renrasede hunder som er stambokført i NKK fortrinnsrett, fremfor NOX registrerte hunder.

PRØVEDELTAKERS PLIKTER OG ANSVAR

Deltaker kan kun delta med en hund i samme klasse, men kan etter søknad til arrangør evt. få godkjenning om å starte med hund nr. 2 i annen klasse.

DOMMERE

Dommeren skal konferere med stevneleder, øvingsleder/plasskommandant, for å gjennomgå terreng, oppsett av bane, samt gjennomføring av lydighetsprogrammet før konkurransens start.

Dommeren skal kontrollere gjenstandene fra spor, før karaktersetting.

Gjenstander som skades av hunden f. eks. blir delt i to, skal føre til at karakteren senkes, dog selvfølgelig i mindre skala enn om gjenstanden ikke er funnet. Her må det brukes skjønn. Er skaden så stor at koden ikke kan leses, underkjennes gjenstanden. Tyggmerker på gjenstander er ikke et trekkgrunnlag.

Dommeren skal ha dekning for sine utgifter i overensstemmelse med NBFs bestemmelser (Informasjon vil finnes på hjemmesiden for Norsk Brukshundsports Forbund).

Dommere til Norgesmesterskap og Internasjonalt Mesterskap oppnevnes av NBF.

Ved Norgesmesterskap skal det benyttes «to-dommersystem».

Ved Norgesmesterskap og Internasjonale konkurranser skal det i tillegg oppnevnes overdommer.

OVERDOMMER (Kun NM og NoM)

- Er NKKs representant under NM og NoM (når sistnevnte arrangeres i Norge)
- Skal i samarbeid med stevneleder, godkjenne områder for terreng og bane
- Skal ha dialog med arrangør vedr. tidsplan og gjennomføring
- Skal lede dommermøtet (med følgende minimumsagenda):
 - praktiske opplysninger; tidsplan/ gjennomføring/ generell info
 - generell info fra stevneleder/øvingsleder
 - gjennomgang av viktige punkt mht. bedømming av lydighet, feltsøk, spor, rundering og rapport
- Skal være til stede og delta på premieutdelingen

DISIPLINÆRFORHOLD OG KLAGER

Disiplinærforhold

Hunder som er blitt utestengt av NKKs representant på en bruksprøve kan ikke starte i en ny bruksprøve før saken er avgjort av NKK.

11. UTDANNINGSREGLER FOR BRUKSPRØVEDOMMERE

BRUKSPRØVEDOMMERUTDANNELSE

- Norsk Brukshundsports Forbund (NBF) rekrutterer, utdanner og uteksaminerer bruksprøvedommere.
- Norsk Brukshundsports Forbund (NBF) tar initiativ til å arrangere bruksprøvedommerkurs.
- Egnede kandidater anmodes av klubben om å utdanne seg til dommer når de nødvendige kvalifikasjoner er tilstede
- Kandidater sender sin søknad til Norsk Brukshundsports Forbund (NBF), sammen med en innstilling/anbefaling fra klubben.
- Klubbens anbefaling bør bygge på at vedkommende har lang erfaring i praktisk arbeide med hund.

Bruksprøvedommerutdannelsen baserer seg på kandidatens praktiske erfaring med hund etter følgende kriterier:

- Praktisk erfaring (resultat) fra rundering etter NKKs regler for Brukshundprøver: dømmer rundering, spor, rapport, feltsøk og lydighet
- Praktisk erfaring (resultat) fra spor etter NKKs regler for Brukshundprøver: dømmer spor, rapport, feltsøk og lydighet

Inntakskriterier

Kandidaten skal ha praktisert med egen hund etter følgende kriterier:

- Opprykk til klasse A etter NKKs regler for brukshundprøver i spor og/ eller rundering.

Målsetning

Offisiell status som bruksprøvedommer spor /rundering og dommer for NKKs brukshundkåring.

Utdannelsens innhold

- Teoretisk kurs med avsluttende skriftlig prøve fra regelverket.
- Praktisk bedømmelse /elevarbeid
- Aspirantarbeid for angitt antall hunder (se nedenfor) – bestått /ikke bestått.

Utdannelsens gjennomføring

- Kurset gjennomføres over 42 timer
- Kurset bør gjennomføres f.eks enten som 2 langhelger (torsdag – søndag), eller over en periode på 6 dager (ukeskurs)

KURSETS INNHOLD

- Dommerens etiske regler; definisjoner av rolle og oppgaver
- NKK / Norsk Brukshundsports Forbund (NBF) som organisasjoner
- Regler for Brukshundprøver :NKKs fellesbestemmelser, øvelser, kommentarer
- Utfylling av dommerskjema og resultatlister
- Regler for Kåringsprøver
- Praktisk bedømmelse /elevarbeid
- Dommeren som veileder for dommeraspirant

ASPIRANTARBEID

Dommeraspiranten skal avlegge følgende aspirantarbeid:

De som har resultat med hund fra rundering, skal ha aspirantarbeid pkt. 1 – 4.

De som har resultat med hund fra spor, skal ha aspirantarbeid pkt. 1-3.

1. 15 hunder i lydighetsdelen med følgende fordeling:

- 5 hunder i klasse A
- 5 hunder i klasse C
- 5 hunder i klasse D

2. 15 hunder i sporoppsøk med følgende fordeling:

- 5 hunder i klasse A
- 10 hunder i klasse B og /eller klasse C

3. 10 hunder i feltsøk med følgende fordeling:

- 5 hunder i klasse A
- 5 hunder i klasse B og /eller klasse C

4. 15 hunder i rundering med følgende fordeling:

- 5 hunder i klasse A
- 10 hunder i klasse B og/eller klasse C

Spordommere blir automatisk oppgradert til spor/runderingsdommer når kravene med egen hund er oppnådd og aspirantarbeid pkt. 4 for rundering er gjennomført og bestått.

Aspiranten må selv ta initiativ til aspirantarbeid for oppgitt antall hunder.

Der hvor det er praktisk mulig skal det utføres aspirantarbeid også for Rapportgruppen.

Aspiranten må selv ta initiativ ovenfor arrangør(er) og dommer(e) på den / de prøven(e) som det ønskes å gå som aspirant på.

- Aspirantarbeidet skal utføres for min 3 forskjellige dommere på terminfestede prøver.
- Aspirantarbeidet skal være avsluttet innen 2 år.
- Aspirantens arbeid skal forelegges dommer(e), til begrunnet innstilling til godkjenning eller ikke.
- Aspirantarbeidet skal utføres selvstendig, med skrevet kritikk av hver enkelt hund på godkjente skjemaer som utleveres aspiranten fra prøvens sekretariat.
- Aspiranten skal ikke konferere med noen under bedømmelsen. Aspiranten noterer sin bedømmelse, og foreviser denne til dommeren, før dommeren offentliggjør sin bedømmelse av momentet.
- Etter avsluttet bedømmelse kvitterer dommeren på utdanningskortet. Aspirantens arbeid leveres til sekretariatet i en gjenklebet konvolutt. Prøvens ledelse videresender den forseglede konvolutten til NKK.

Hvor mange aspiranter kan en dommer ha med på stevne?

- Spor/rundering/rapport/feltsøk: inntil 2 aspiranter
- Lydighet: 1

Godkjenning forutsetter:

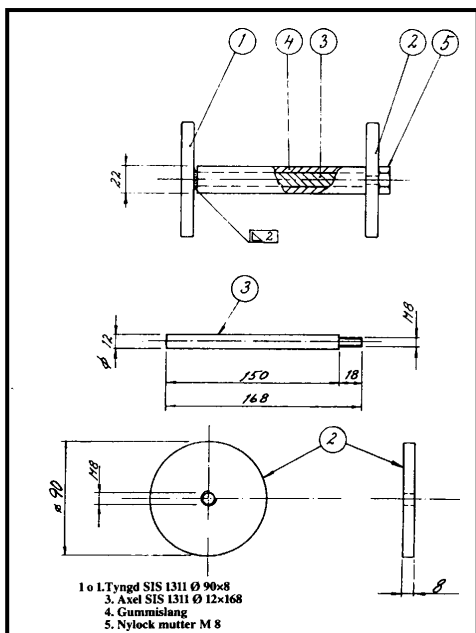
- Kandidaten må ha bestått den teoretiske prøven. Kandidaten kan, dersom teoretisk prøve ikke består, gis anledning til å avlegge inntil to nye prøver i løpet av kurset.
- Aspiranten må ha fullført aspirantarbeidet etter forannevnte regler.
- Ved godkjent aspirantarbeid etter forannevnte antall hunder/fordeling sender aspiranten sitt kvitterte utdanningskort inn til NKK v/ adm.
- NKK v/ adm sender aspirantens utdanningskort til Norsk Brukshundsports Forbund v/ Fagkomiteen for Bruks.
- Norsk Brukshundsports Forbund v/Fagkomiteen for Bruks innstiller aspiranten til NKKs Hovedstyre for autorisasjon.

Autorisering av bruksprøvedommere

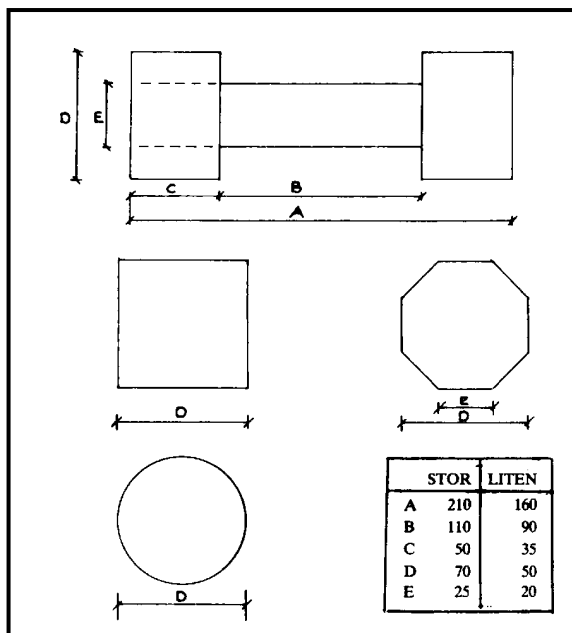
NKKs hovedstyre eller den som har fått delegert fullmakt godkjenner bruksprøvedommere etter innstilling fra Norsk Brukshundsports Forbund v/Fagkomiteen for Bruks, i henhold til disse regler.

12. MATERIALBESKRIVELSE OG SKISSER

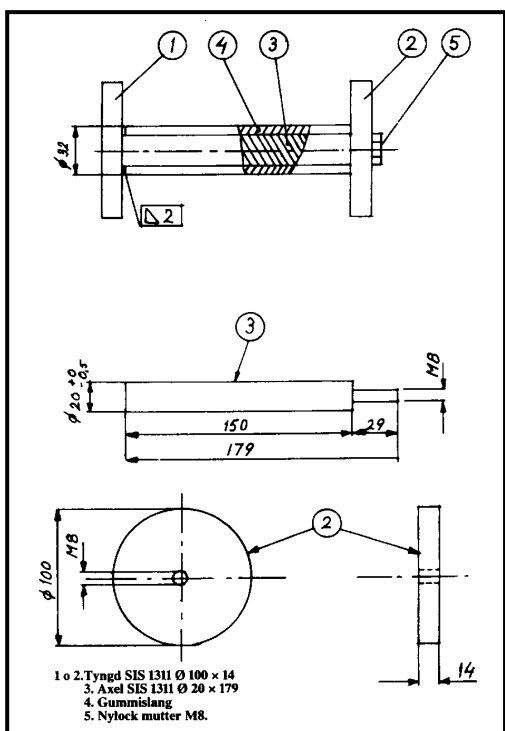
Tungapport 1 kg. Prinsippskisse



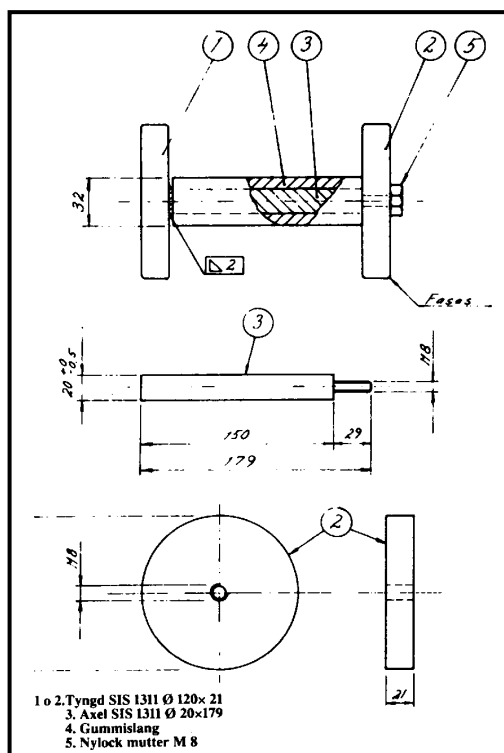
Treapport, prinsippskisse



Tungapport 2 kg. Prinsippskisse

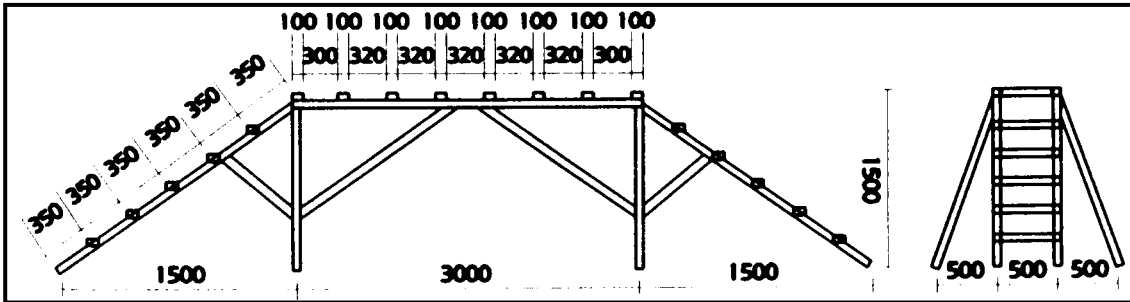


Tungapport 4 kg. Prinsippskisse



Norsk Kennel Klubs regler for Brukshundprøver

Klatrestige, prinsippskisse

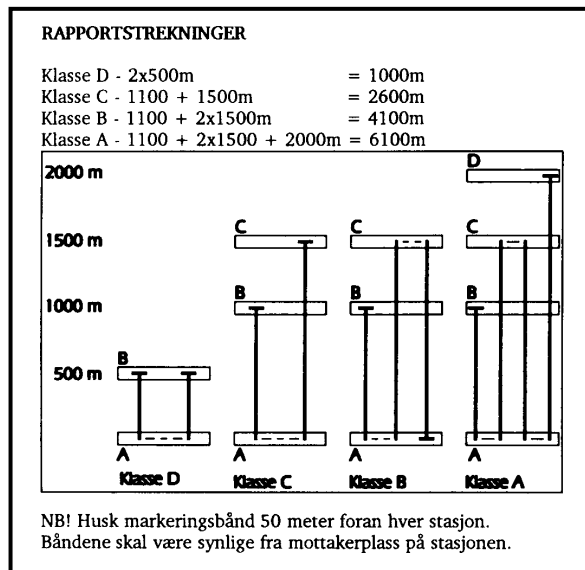
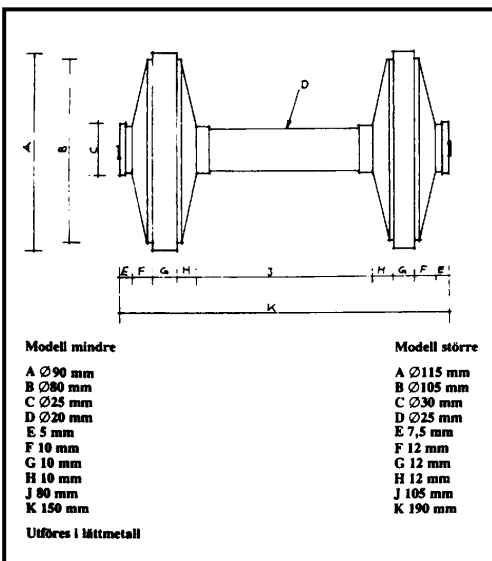


Rammekonstruksjonen utføres i kraftig tre, rør eller vinkeljern. Kan utføres delbar men må da sikres godt i delingspunktene.

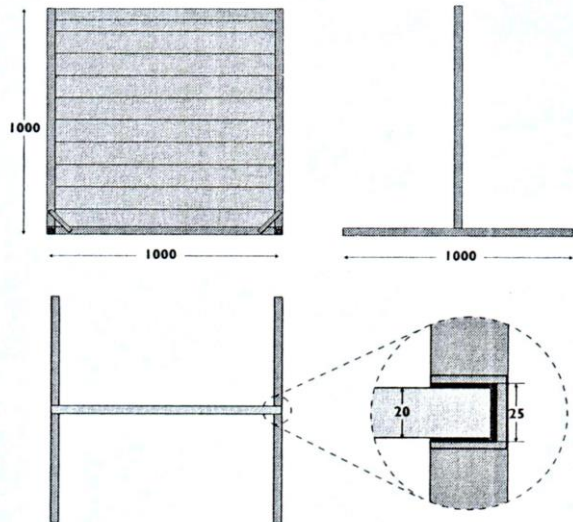
Stigetrinnene utføres i uhøvlet materiale og av slik styrke at de ikke svikter.

Samtlige stigetrinn har en bredde på 90 – 100 mm.

Metallapport



Norsk Kennel Klubs regler for Brukshundprøver



Hoppehinder alle klasser Prinsippskisse

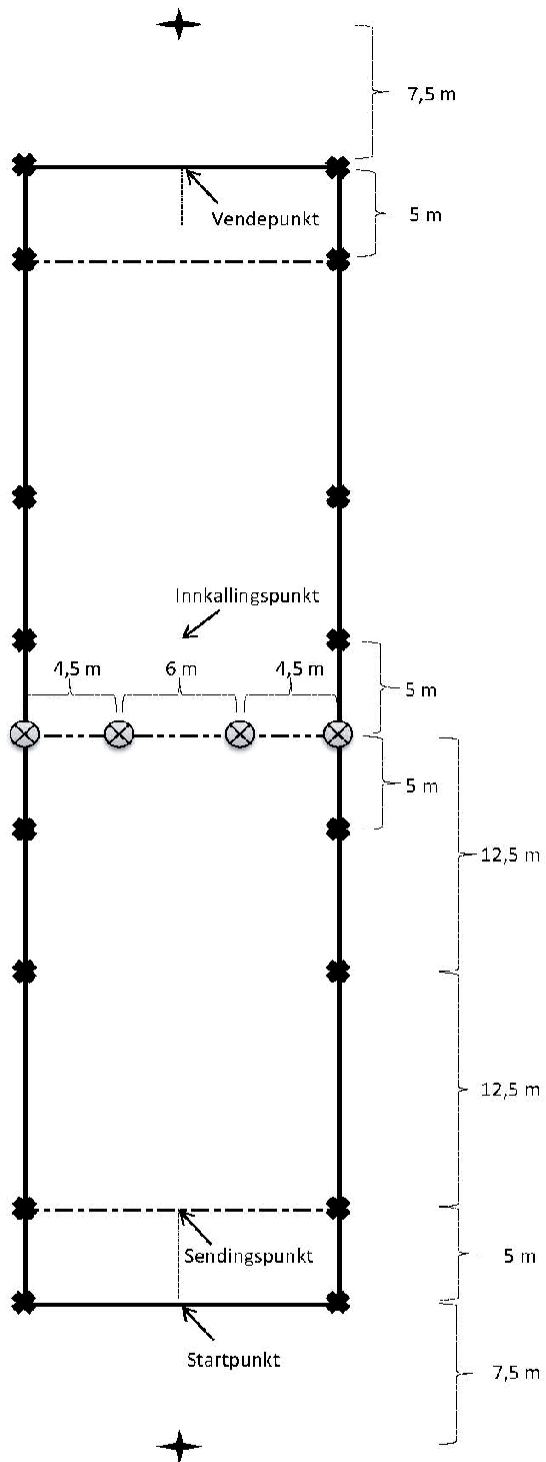
Hinderet skal stå fritt på bakken og være så stabilt at det ikke velter ved lett berøring.

9 8 stk. bord 100 x 20 mm.

~~2~~ ~~stk. bord 50 x 20 mm.~~

Stativet består av U-profil med 25 mm innermål.

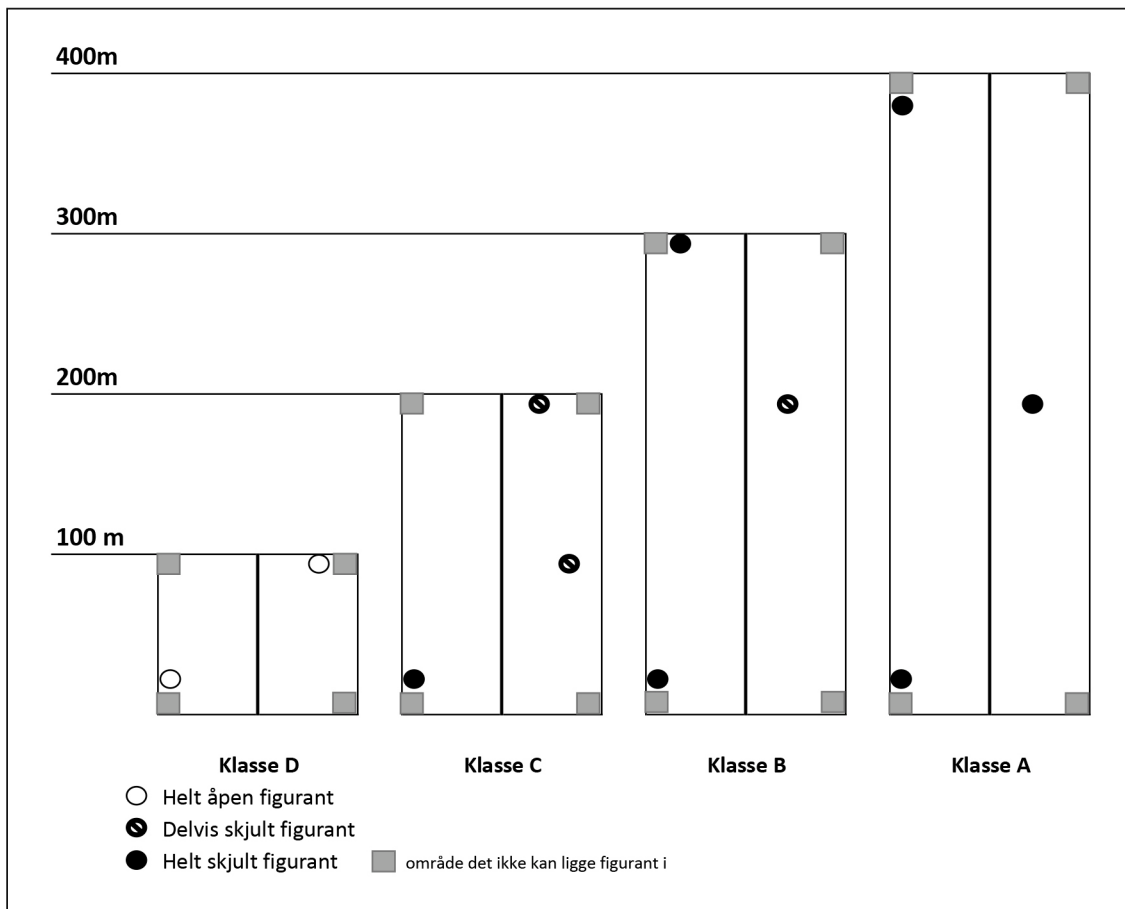
Standardskisse for fremadsending



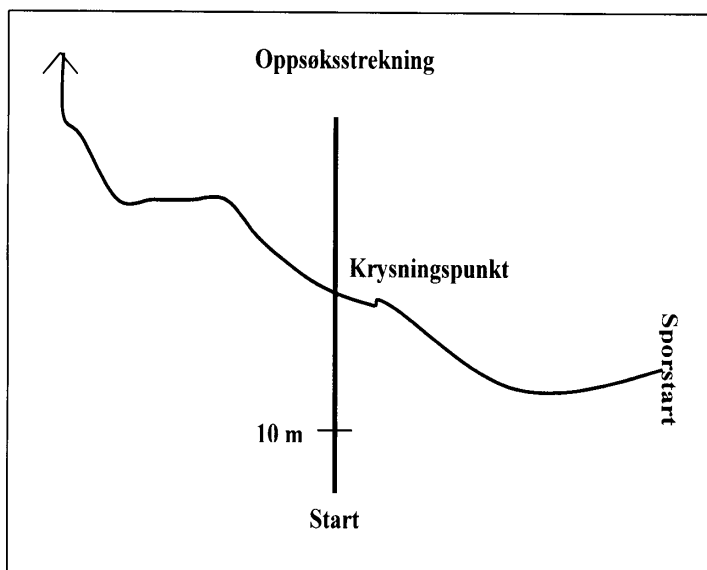
- ☛ = Kjegle/kloss
- ☛ = Merke
- ⊗ = Figurant

Skissen viser bare gjennomføringen en vei

Prinsippskisse for rundering



Prinsippskisse for oppsøks-strekning



13. OVERSIKT OVER LYDIGHETSØVELSER I DE ULIKE KLASSENE

| Øvelse nr | Klasse D | Klasse C | Klasse B | Klasse A |
|-----------|---|---|--|---|
| 1 | Lineføring | Lineføring | Fri ved foten | Fri ved foten |
| 2 | Dekk under <u>marsj fra</u> <u>holdt</u> | Gå foran i line | Innkalling med stå | Innkalling fra dekk, med stå og dekk |
| 3 | Innkalling | Dekk under marsj | Fremadsending | Fremadsending |
| 4 | Apportering | Innkalling | Kryp | Kryp |
| 5 | Fritt hopp over hinder | Kryp | Hals på kommando | Hals på kommando |
| 6 | Fellesdekk 3 <u>2</u> minutter | Apportering | Apportering av tung gjenstand <u>metallapport</u> | Apportering av metallapport |
| 7 | | Fritt hopp over hinder | Fritt hopp over hinder | Apportering av tung gjenstand |
| 8 | | Fellesdekk 5 <u>4</u> minutter | Fellesdekk 5 minutter med skjult <u>synlig</u> fører og skudd | Fritt hopp over hinder |
| 9 | | | | Stigeclatring |
| 10 | | | | Fellesdekk 5 minutter med skjult fører og skudd |

Hund til
nytte og glæde